

# Fiche technique

## iVario® Pro XL



### Capacité

- > 150 litres de volume utile
- > 60 dm<sup>2</sup> de surface de rôtissage

### Mode manuel

- > Pocher : entre 30 °C et la température d'ébullition
- > Sauter : entre 30 °C et 250 °C
- > Frire : entre 30 °C et 180 °C

### iVario

L'iVario est l'un des systèmes de cuisson les plus modernes qui vous garantit une productivité, une flexibilité et une simplicité maximales pour pocher, sauter, frire et cuire sous pression et il remplace ainsi quasiment tous les appareils de cuisson traditionnels. Sa technologie de chauffe unique assure une performance et une précision maximales et ses assistants de cuisson intelligents qui réfléchissent et vous assistent, vous permettent d'obtenir une qualité de plat irréprochable sans contrôle et surveillance permanents. Jusqu'à 4 fois plus rapide avec jusqu'à 40 % de consommation d'énergie en moins et un gros gain de place par rapport aux appareils de cuisson traditionnels. Ainsi, le prix d'achat d'un iVario est amorti en seulement quelques mois.

### Assistants intelligents

iVarioBoost 

iCookingSuite 

iZoneControl 

#### iVarioBoost

iVarioBoost est la technologie de chauffe brevetée composée d'éléments de chauffe en céramique associés à un fond de cuve haute puissance, réactif et résistant aux rayures. L'iVario est ainsi capable de chauffer le fond de cuve de façon homogène en moins de 2,5 minutes jusqu'à 200 °C (392 °F) et, au besoin, de réduire sa température rapidement. Ses réserves de puissance sont également suffisantes pour gérer les importantes variations de température lors d'un arrosage ou lorsque les quantités d'aliments à rissoler sont importantes. Une puissance de pointe garantie à tout moment sans aucun risque que les aliments accrochent ou soient trop cuits. Et une promesse d'aliments de qualité exceptionnelle, d'une productivité 4 fois supérieure, de 17 % de perte de cuisson en moins et de 40 % de consommation d'énergie en moins.

#### iCookingSuite

iCookingSuite est votre assistant culinaire intégré dans l'iVario qui garantit une grande facilité d'utilisation ainsi qu'une aide considérable en cuisine. Des capteurs intelligents situés au fond de la cuve identifient le niveau de charge, l'état et la taille des aliments et adaptent le processus de cuisson en permanence. Dès que votre intervention est requise, iCookingSuite vous avertit. Cela vous garantit une sécurité considérable et un standard de qualité élevé. Dans le même temps, vous réduisez la surveillance, vous gagnez du temps et vous économisez des matières premières et de l'énergie.

#### iZoneControl

L'assistant iZoneControl vous permet de diviser le fond de cuve en différentes zones de chauffe et de les utiliser avec différentes températures ou différents cycles de cuisson. Les zones non utilisées ne sont pas chauffées. Vous pouvez ainsi transformer un grand iVario en, maximum, quatre petits iVario. Vous définissez le résultat souhaité puis vous lancez le cycle de cuisson pour les zones souhaitées. Et votre travail est encore plus efficace grâce aux propositions d'iZoneControl. Il vous suggère en effet quels aliments doivent être cuits dans quelle zone, vous gagnez ainsi un temps précieux et de l'énergie. Cette fonction vous garantit donc une grande flexibilité, un gain de temps et le contrôle sur tout.

#### Mode de programmation

La gestion de programmes permet de créer des programmes manuels de manière intuitive ainsi que de sauvegarder des cycles de cuisson intelligents avec leurs paramètres individuels et de les gérer avec clarté.

## Description des appareils et caractéristiques fonctionnelles

### Des fonctions intelligentes

- > Contrôle intelligent de l'énergie et de la température avec réserves de puissance élevées et répartition précise de la chaleur sur toute la surface de la cuve
- > Régulation intelligente des cycles de cuisson pour l'ajustement automatique du processus de cuisson au résultat souhaité préalablement défini, par ex. coloration et degré de cuisson, pour l'obtention sûre et efficace de ce résultat indépendamment de l'utilisateur, de la taille des aliments et de la quantité chargée
- > Retrait intelligent et automatique des paniers de cuisson et de friture pour des résultats de cuisson parfaits, ergonomie et économie optimale des ressources
- > Surveillance et calcul à la seconde près pour reproduire des résultats de cuisson parfaits
- > Intervention dans les cycles de cuisson intelligentes ou passage de la cuisson intelligente au mode à la carte pour un maximum de flexibilité
- > Programmation individuelle et intuitive par glisser-déposer d'un maximum de 1 200 programmes de cuisson comprenant jusqu'à 12 étapes
- > Transfert aisé des programmes vers d'autres systèmes de cuisson par connexion sécurisée sur le Cloud avec ConnectedCooking ou par stick USB
- > Commande à apprentissage automatique qui s'adapte au profil d'utilisation, comme le tri intelligent de recettes fréquemment utilisées
- > Reprise automatique et fin optimale d'un cycle de cuisson après une coupure de courant

### Fonctions de cuisson

- > Sonde de température à cœur à 6 points de mesure, support de sonde, poignée ergonomique et correction automatique des erreurs en cas de mauvaise introduction
- > Remplissage d'eau automatique au litre près (unités réglables en litres ou en gallons)
- > Vidange des eaux de cuisson/de lavage effectuée directement dans l'écoulement de la cuve (sans basculement, sans caniveau de sol)
- > Cuve mobile par vérin électrique, commande via l'écran
- > Fond de cuve haute performance résistant à l'abrasion et réactive
- > Douchette intégrée avec enrouleur automatique et fonction de jet unique
- > Prise de courant intégrée spécifique au pays d'utilisation (pour tensions avec conducteur neutre)
- > Cuisson Delta-T pour une préparation particulièrement douce et un minimum de pertes à la cuisson
- > Affichage numérique de la température, réglable en °C ou en °F, affichage des valeurs de consigne et des valeurs réelles
- > Horloge 24 heures en temps réel avec passage automatique à l'heure d'été/d'hiver en cas de connexion à ConnectedCooking
- > Affichage de la langue réglable
- > Minuterie réglable de 0 à 24 h avec affichage permanent, réglage en heures/minutes ou minutes/secondes.
- > Horloge 24 heures en temps réel
- > Assistance en ligne gratuite pour toute question technique ou d'application culinaire (ChefLine)

### Cuisson sous pression (en option)

- > L'option Cuisson sous pression permet de réduire les temps de cuisson tout en préservant les qualités organoleptiques des aliments. Le niveau de pression constant est réglé de façon optimale ce qui évite toute dénaturation des aliments pendant la cuisson. Le système mis en œuvre est sûr et ne nécessite pas de maintenance. Surpression maximale : 300 mbar.

### Mise en réseau

- > Interface Wi-Fi intégrée pour la connexion sans fil de ConnectedCooking, la solution de digitalisation basée sur le Cloud (en fonction des réglementations spécifiques au pays)
- > Interface Ethernet intégrée (option) pour la connexion filaire à ConnectedCooking, la solution de digitalisation basée sur le Cloud
- > Interface USB intégrée pour l'échange local de données
- > Gestion centralisée des appareils, gestion des recettes, du panier et des programmes, gestion des fichiers HACCP, gestion de la maintenance par ConnectedCooking

### Sécurité au travail et sécurité opérationnelle

- > Vidange des eaux de cuisson/de lavage effectuée directement dans l'écoulement de la cuve (sans basculement, sans caniveau de sol)
- > Indicateurs de fonction et de défauts, par ex. présence d'huile chaude en mode friture
- > Limiteur de température électronique de sécurité
- > Température de contact du caisson de cuve max. 73 °C (163 °F)
- > Mémoire de données HACCP et sortie sur USB ou stockage et gestion en option dans ConnectedCooking, la solution de digitalisation basée sur le Cloud
- > Système de cuisson homologué pour un fonctionnement sans surveillance (par ex. cuisson de nuit)
- > Verrouillage de l'écran intégré pour éviter toute manipulation par inadvertance
- > Sécurité supplémentaire en cas d'élévation motorisée de la cuve

### Installation, maintenance et environnement

- > Raccordement à l'eau froide (avec tuyau d'alimentation d'eau de 1,5 m (60 in))
- > Une installation professionnelle par des techniciens certifiés RATIONAL est recommandée
- > Raccordement fixe pour eaux usées homologué par DVGW
- > Installation possible sans rigole d'écoulement dans le sol
- > Protection contre les projections d'eau et les éclaboussures IPX 5
- > Ajustement selon le lieu d'installation (altitude)
- > Fonctionnement possible sans adoucisseur d'eau
- > Installation à fleur de plancher et de paroi possible
- > Système de maintenance et de diagnostic avec affichage automatique des messages de maintenance, fonction d'autotest pour le contrôle actif des fonctions de l'appareil
- > Diagnostic à distance via ConnectedCooking par un partenaire S.A.V. certifié par RATIONAL
- > Garantie RATIONAL 2 ans\* (comprend les pièces, les travaux et les trajets)

- > Une maintenance régulière est recommandée. Maintenance conforme aux recommandations du fabricant disponible auprès des partenaires de service RATIONAL
- > Efficacité énergétique conforme à DIN 18873 testée et valeurs de consommation publiées dans la base de données HKICert (<http://grosskuechen.cert.hki-online.de/de>)
- > Des conditions sont applicables, voir déclaration de garantie du fabricant ([https://www.rational-online.com/de\\_de/customerservice/rational\\_hersteller\\_garantieerklaerung.php](https://www.rational-online.com/de_de/customerservice/rational_hersteller_garantieerklaerung.php))

## Utilisation

- > Affichage couleur TFT 10,1 pouces et écran tactile capacitif à haute résolution avec symboles auto-explicatifs pour une commande aisée et intuitive par touches tactiles
- > Bouton de sélection rapide avec fonction Push pour sélectionner et valider les saisies de manière intuitive
- > Invitation acoustique et affichage visuel lorsque l'intervention de l'utilisateur est requise
- > Guide d'applications et mode d'emploi consultables sur l'afficheur de l'appareil suivant les actions
- > La commande du soubassement réglable en hauteur (option) s'effectue par le biais de l'afficheur de l'appareil
- > Réglage de l'interface utilisateur et des fonctions d'aide en plus de 44 langues
- > Des paramètres de cuisson spécialement adaptés aux plats internationaux et spécifiques au pays d'utilisation peuvent être sélectionnés et lancés indépendamment de la langue choisie de l'appareil
- > Fonction de recherche détaillée avec assistant de recherche dans tous les contenus d'aide
- > Affichage de contenus d'aide avec rapport au contenu et démarrage direct des exemples d'application depuis l'espace d'aide
- > Sélection aisée de cycles de cuisson via le procédé de cuisson
- > Programmation simple en plusieurs étapes, paramètre de cuisson manuelle dans un principe de construction avec la fonction glisser-déposer
- > Fonction Cockpit pour l'affichage d'informations sur le déroulement d'un cycle de cuisson
- > Fonction de personnalisation et de gestion des profils d'utilisateurs et des droits d'accès pour éviter les erreurs de commande

## Nettoyage et entretien

- > Acier inoxydable à l'intérieur et à l'extérieur
- > Installation hygiénique à fleur de plancher pour un nettoyage simple en cas d'installation sur un support (option)
- > Cuve hygiénique sans joints à angles arrondis (certifié NSF)
- > Nettoyage aisé des surfaces vitrées et inoxydables. Protection IPX5 contre les projections d'eau et les éclaboussures

## Spécifications techniques

### Remarques

Les normes et prescriptions nationales et locales relatives à l'installation et au fonctionnement des appareils de cuisson industriels doivent être respectées. (IEC364 ou version nationale de la norme IEC364)

### Dimensions sans soubassement

Volume utile de la cuve	150 l
Volume de la cuve [L x P x H]	1 026 mm x 570 mm x 280 mm
Surface de la cuve	59 dm <sup>2</sup>
Quantité maximale d'huile froide	45 l
Largeur	1 365 mm
Profondeur	894 mm
Hauteur (appareil seul, couvercle fermé)	608 mm
Hauteur minimale (couvercle fermé) (avec soubassement)	1 078 mm
Hauteur maximale (couvercle fermé) (avec réglage électrique de la hauteur +175 / -25 mm)	1 253 mm
Hauteur minimale (couvercle ouvert) (avec soubassement)	1 735 mm
Hauteur maximale (couvercle ouvert) (avec réglage électrique de la hauteur +175 / -25 mm)	1 935 mm
Poids net	236 kg
Poids brut	279 kg
Poids net (avec option cuisson sous pression)	263 kg

Tab. 1: .

### Spécificités de raccordement option évacuation d'air Balanced Power

	Débit d'air * recommandé pour l'évacuation (quantité d'air nécessaire pour appareil sans appui mural)	Charge thermique latente	Émission de chaleur sensible
3NAC 400V	1 889 m <sup>3</sup> /h	8 602 W	1 071 W

\* Conformément à la norme VDI 2052 en cas d'exploitation normale. Utilisation mixte 60 % pour pocher, 38 % pour sauter, 2 % pour frire. En cas d'utilisation différente, concertation préalable avec la société RATIONAL avant la mise en place du système d'aération

### Spécificités de raccordement à l'électricité

Tensions (50/60 Hz)	Puissance	Disjoncteur**	Section de fil**
3NAC 400V	41 kW	63 A	10 mm <sup>2</sup>
3NAC 415V	44 kW	63 A	10 mm <sup>2</sup>
3AC 220V	38 kW	100 A	25 mm <sup>2</sup>
3AC 230V	41 kW	125 A	35 mm <sup>2</sup>
3AC 240V	37 kW	100 A	25 mm <sup>2</sup>
3AC 400V	41 kW	63 A	10 mm <sup>2</sup>
Puissance maximale de la prise	2,3 kW (10 A)		

\*\* Les valeurs indiquées sont valables pour une longueur de câble de 2 m maximum. Il vous appartient donc d'adapter ces valeurs en fonction de la longueur que vous utiliserez.

Poids brut (avec option cuisson sous pression)	306 kg
------------------------------------------------	--------

### Spécificités de raccordement à l'eau

Alimentation d'eau (flexible d'alimentation)	¾"
Pression d'eau (pression d'alimentation)	150 kPa (1,5 bar) – 600 kPa (6 bar)
Évacuation eaux usées	DN 50

### Spécificités de raccordement à l'évacuation d'air

	Débit d'air * recommandé pour l'évacuation (quantité d'air nécessaire pour appareil sans appui mural)	Charge thermique latente	Émission de chaleur sensible
3NAC 400V	2 278 m <sup>3</sup> /h	10 373 W	1 292 W
3NAC 415V	2 444 m <sup>3</sup> /h	11 132 W	1 386 W
3AC 220V	2 111 m <sup>3</sup> /h	9 614 W	1 197 W
3AC 230V	2 278 m <sup>3</sup> /h	10 373 W	1 292 W
3AC 240V	2 056 m <sup>3</sup> /h	9 361 W	1 166 W
3AC 400V	2 278 m <sup>3</sup> /h	10 373 W	1 292 W

\* Conformément à la norme VDI 2052 en cas d'exploitation normale. Utilisation mixte 60 % pour pocher, 38 % pour sauter, 2 % pour frire. En cas d'utilisation différente, concertation préalable avec la société RATIONAL avant la mise en place du système d'aération

### Spécificités de raccordement option électrique Balanced Power

Tensions (50/60 Hz)	Puissance	Disjoncteur**	Section de fil**
3NAC 400V	34 kW	50 A	10 mm <sup>2</sup>
Puissance maximale de la prise	2,3 kW (10 A)		

\*\* Les valeurs indiquées sont valables pour une longueur de câble de 2 m maximum. Il vous appartient donc d'adapter ces valeurs en fonction de la longueur que vous utiliserez.

### Distances minimales pour l'installation

	Gauche	Arrière	Droite
Standard	50 mm	0	50 mm
À la source de chaleur	350 mm	350 mm	350 mm
Aux feux ouverts	500 mm	500 mm	500 mm
Aux sources d'eau ouvertes pour utilisation comme friteuse	900 mm	900 mm	900 mm

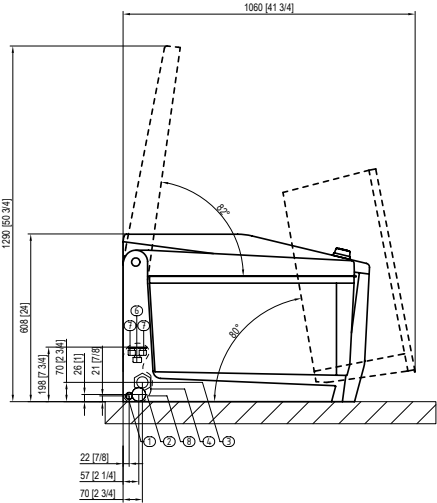
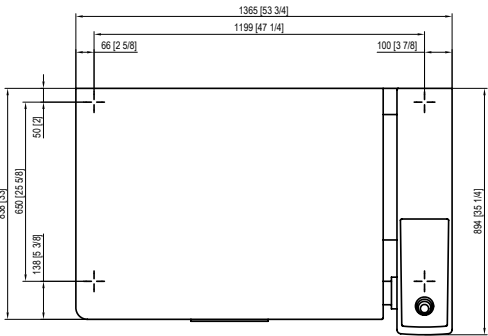
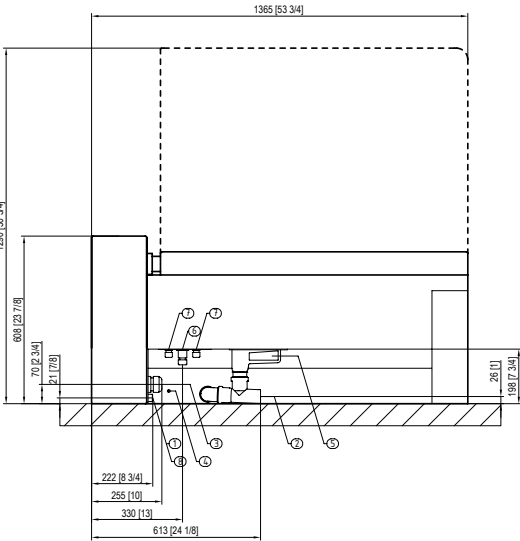
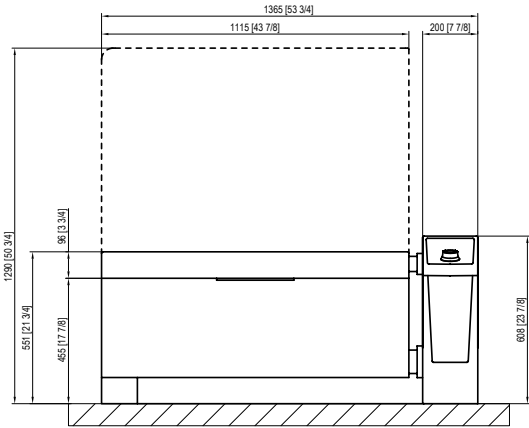
## Options

- > Cuisson sous pression
- > Mode friture bloqué
- > Tensions spéciales sur demande
- > Sans module Wi-Fi
- > Interface Ethernet
- > Prise sécurisée avec disjoncteur différentiel (pour tensions avec conducteur neutre)
- > Sans prise de courant

**Accessoires**

- > Pelle
- > Spatule de brassage
- > Pelles
- > Bras de relevage
- > Panier pour pochage et pour friture
- > Égouttoir
- > Grille de fond de cuve
- > Kits de paniers "portion"
- > Râpe à spätzle
- > VarioMobil
- > Chariot porte paniers
- > Chariot réserve d'huile
- > Soubassement, avec pieds, roulettes directrices, réglage électrique de la hauteur pour installation sur socle
- > Kit de suspension murale
- > Kit de fixation au sol
- > Kit de nettoyage
- > Kit de raccordement

Dessins techniques



1	Alimentation eau froide	5	Rupture de charge (pas de raccordement)
2	Évacuation eaux usées	6	Interface Ethernet
3	Raccordement électrique	7	Connexions des options
4	Liaison équipotentielle		

Cuisiniste	RATIONAL International AG Heinrich-Wild-Straße 202, CH-9435 Heerbrugg Tel. +41 71 727 9090 Fax +41 71 727 9080 Email: info@rational-online.com Visit us on the internet: www.rational-online.com
------------	-----------------------------------------------------------------------------------------------------------------------------------------------------------------------------------------------------------------