



LAVE-VAISSELLE À PORTES SD3 DE STERO



RÉPERTORIÉ

CARACTÉRISTIQUES DE SÉRIE

- Consommation d'eau de 0,85 gal US par panier (3,2 L)
- Débit de 58 paniers à l'heure – Assainissement à l'eau chaude
- Débit de 65 paniers à l'heure – Assainissement chimique
- Cycles minutés de 1, 2, ou 4 minutes
- État de l'appareil par affichage numérique
- Dispositif d'assurance rinçage qui garantit un rinçage final à 180°F (82°C)
- Gicleurs de lavage et de rinçage supérieurs et inférieurs interchangeables
- Remplissage automatique de la cuve
- Mise en marche activée par la fermeture des portes
- Fermeture automatique du dispositif de vidange
- Points de contrôle intégrés pour l'activation de la ventilation et du surchauffeur
- Construction tout inox
- Notifications d'erreurs
- Installation linéaire ou en coin
- Assainissement à l'eau chaude ou par des produits chimiques
- Manomètre
- Notifications d'erreurs
- Doseurs de produits chimiques intégrés de série

OPTIONS & ACCESSOIRES

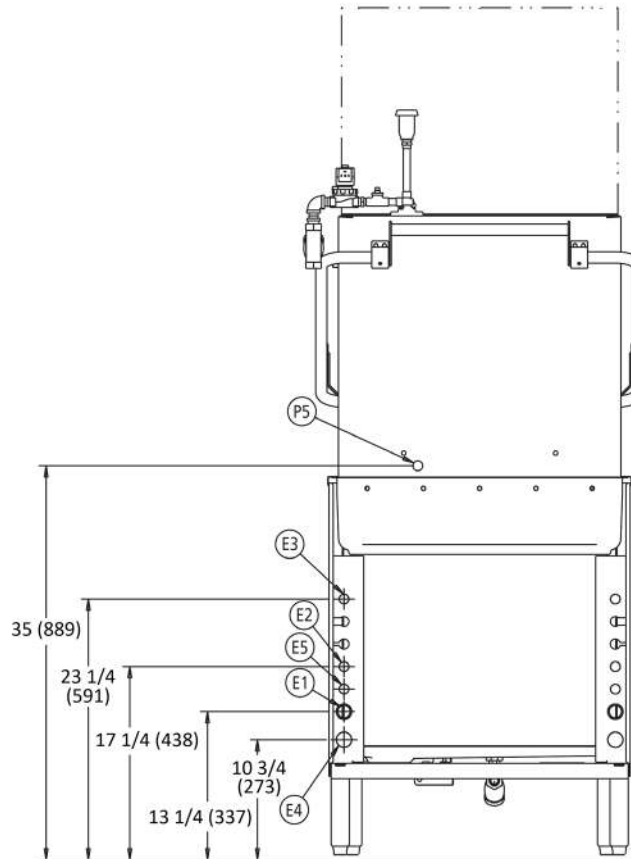
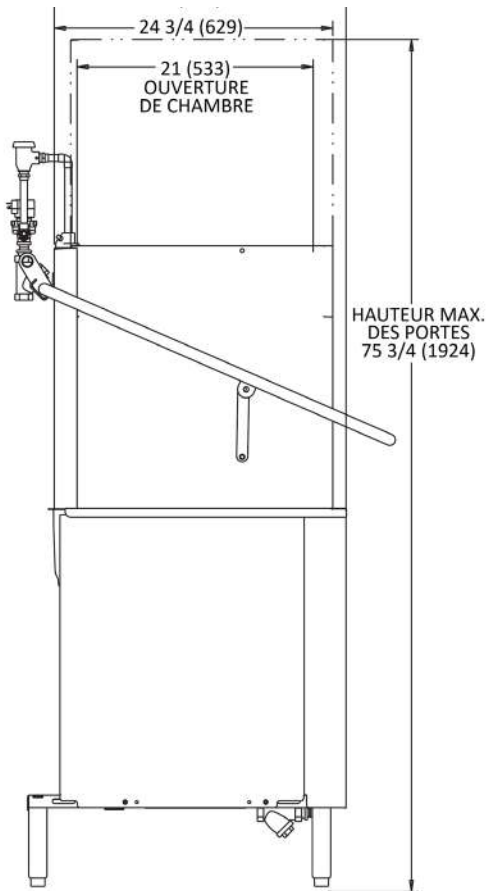
- Kit de refroidissement de l'eau de vidange
- Surchauffeur électrique
- Pieds antisismiques
- Trousse de conversion pour connexions électriques en un seul point (tension triphasée seulement)
- Régulateur de pression
- Antibélier

Mesures métriques entre parenthèses. Dimensions primaires en pouces, secondaires en millimètres.

Spécifications, détails et dimensions aux pages 2, 3 et 4

CARACTÉRISTIQUES NOMINALES	SD3 Assainissement à l'eau chaude	SD3 Assainissement par des produits chimiques
Nombre de paniers à l'heure (maximal)	58	65
Moteur de lavage en HP (Watts)	2 (1 500)	2 (1 500)
Chauffage de la cuve (régulé)	5,0 kW	5,0 kW
Surchauffeur électrique	8,5 kW	S.O.
Débit du rinçage – Gal US/min (L) à 20 psi (138 kPa)	5,1 (19,3)	5,1 (19,3)
Cycle de rinçage – Gal US/panier (L) à 20 PSI (138 kPa)	0,97 (3,7) à 180°F (82°C) Min.	0,97 (3,7) à 140°F (60°C) Min.
Débit de pointe de la vidange – Gal US/min (L/min)	14,0 (53,0)	14,0 (53,0)
Température minimale requise – Eau d'alimentation	110°F (43°C)	120°F (49°C)

LAVE-VAISSELLE À PORTES SD3 DE STERO



SD3 – CHAUFFAGE ÉLECTRIQUE			
TENSION ÉLECTRIQUE	INTENSITÉ. NOM. (A)	INTENSITÉ. MIN. DU CONDUIT ÉLECTRIQUE (A)	INT. MAX. DU DISPOSITIF DE PROTECTION (A)
208-240/60/1	43,0	50	50
208-240/60/3	24,9	30	30
480/60/3	13,4	15	15

INTENSITÉ NOMINALE – SURCHAUFFEUR DE 8,5 kW			
TENSION ÉLECTRIQUE	INTENSITÉ. NOM. (A)	INTENSITÉ. MIN. DU COND. ÉLECTRIQUE (A)	INT. MAX. DU DISPOSITIF DE PROTECTION (A)
208-240/60/1	35,4	50	50
208-240/60/3	20,4	30	30
480/60/3	10,2	15	15

OPTION DE RACCORDEMENT ÉLECTRIQUE EN UN SEUL POINT SUR MODÈLE SD3			
TENSION ÉLECTRIQUE	INTENSITÉ. NOM. (A)	INTENSITÉ. MIN. DU COND. ÉLECTRIQUE (A)	INT. MAX. DU DISPOSITIF DE PROTECTION (A)
208-240/60/3	45,4	60	60
480/60/3	23,7	30	30

AVERTISSEMENT

Les connexions électriques et de mise à la terre doivent être conformes aux parties applicables du Code national électrique et/ou des autres codes électriques locaux.

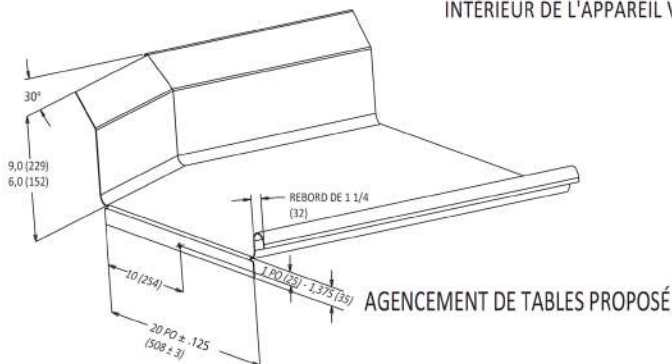
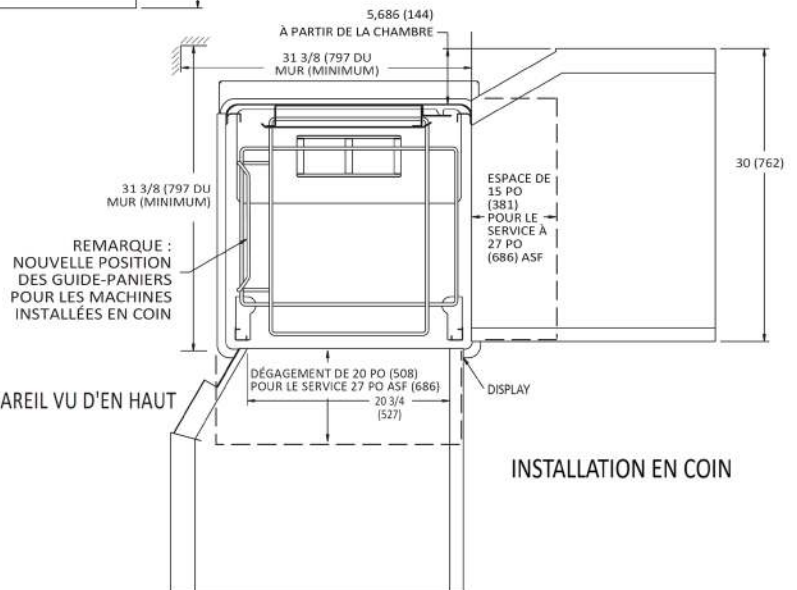
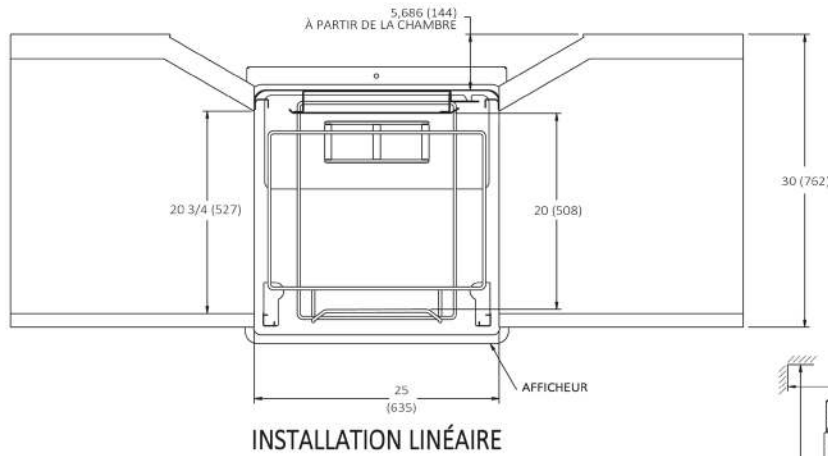
Les raccordements de plomberie doivent être conformes aux codes d'hygiène, de sécurité et de plomberie en vigueur. Les agencements de systèmes de vidange et de remplissage varient beaucoup; certaines façons de faire sont illustrées dans ces croquis.

CONNEXIONS ET RACCORDEMENTS (*ASF – AU-DESSUS DU SOL FINI)

LÉGENDE

- E1. CONNEXION ÉLECTRIQUE : MOTEURS & COMMANDES (Y COMPRIS LE CHAUFFAGE ÉLECTRIQUE). ORIFICE POUR CONDUIT DE 1 OU 3/4 PO (25 OU 19 MM).
- E2. CONNEXION ÉLECTRIQUE : COMMANDE DE LA VENTILATION, ORIFICE POUR CONDUIT DE 1/2 PO (13 MM), VFC1 & VFC2, 1,5 A @ LA TENSION DE LA PLAQUE SIGNALÉTIQUE, « EN MARCHÉ ».
- E3. CONNEXION ÉLECTRIQUE : DOSEURS D'AGENT DE RINÇAGE & D'ASSAINISSEUR, ORIFICE POUR CONDUIT DE 1/2 PO (13 MM), DPS1 & DPS2, 1,5 A @ LA TENSION DE LA PLAQUE SIGNALÉTIQUE, RPS1 & RPS2, 1,5 A @ LA TENSION DE LA PLAQUE SIGNALÉTIQUE.
- E4. CONNEXION ÉLECTRIQUE : SURCHAUFFEUR ÉLECTRIQUE, ORIFICE POUR CONDUIT DE 1 PO (25 MM).
- E5. CONNEXION ÉLECTRIQUE : COMMANDE POUR SURCHAUFFEUR AUTONOME, ORIFICE POUR CONDUIT DE 1/2 PO (13 MM), BSTR1 & BSTR2, 0,1 A @ 120 VCA.
- P1. RACCORDEMENT D'EAU COMMUN (SANS SURCHAUFFEUR ÉLECTRIQUE) : EAU À UNE TEMPÉRATURE MINIMALE DE 180°F (82°C), SANS SURCHAUFFEUR; RACCORD DE 3/4 PO FPT (19 MM).
- P2. RACCORDEMENT D'EAU COMMUN (AVEC SURCHAUFFEUR ÉLECTRIQUE) : EAU À UNE TEMPÉRATURE MINIMALE DE 110°F (43°C), ASSAINISSEMENT À L'EAU CHAUDE; RACCORD DE 3/4 PO (19 MM) FPT.
- P3. VIDANGE : 1 1/2 PO NPT (38 MM).
- P4. SONDE DU DOSEUR À DÉTERGENT : RETIRER LA TIGE ET LE BOUCHON POUR ACCÉDER À L'ORIFICE DE 7/8 PO (22 MM).
- P5. DOSEUR À DÉTERGENT : RETIRER LE BOUCHON POUR ACCÉDER À L'ORIFICE DE 7/8 PO (22 MM).
- P6. DOSEUR DE L'AGENT DE RINÇAGE : 1/8 PO (3 MM) NPT, RETIRER LE BOUCHON FILETÉ DE 1/8 PO (3 MM) NPT POUR ACCÉDER À L'ORIFICE TARAUDE.
- P7. DOSEUR DE L'ASSAINISSEUR (EN MODE D'ASSAINISSEMENT CHIMIQUE) : 1/8 PO (3 MM) NPT, RETIRER LE BOUCHON FILETÉ DE 1/8 PO (3 MM) NPT POUR ACCÉDER À L'ORIFICE TARAUDE.

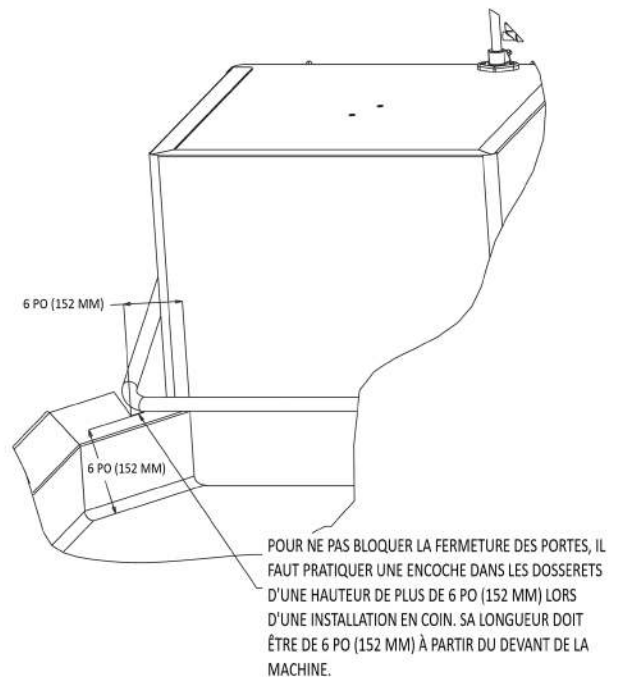
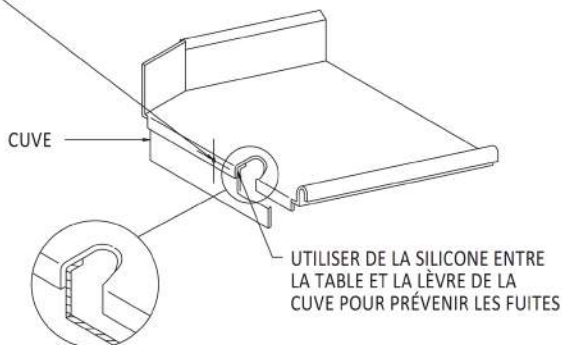
LAVE-VAISSELLE À PORTES SD3 DE STERO



INTÉRIEUR DE L'APPAREIL VU D'EN HAUT

INSTALLATION EN COIN

- PERCER UN TROU D'UN Ø DE 0,344 PO (8,7 MM) DANS LA PAROI DE LA CUVE
- VIS À TÊTE BOMBÉE DE 5/16-18 EN INOX (M8X 1,25)
- RONDELLE FREIN 5/16-18 EN INOX (M8X 1,25)
- ÉCROU À TÊTE HEXAGONALE 5/16-18 EN INOX (M8X 1,25)



La politique de Stero étant l'amélioration continue de ses produits, les caractéristiques peuvent être modifiées sans préavis.