

HOBART

105 Chemin Gordon Baker, Bureau 801
Toronto, ON M2H 3P8 • www.hobart.ca

LXe
CHAUD ET FROID

HOBART

CARACTÉRISTIQUES DE SÉRIE

- 32 paniers à l'heure — LXeH
- 34 paniers à l'heure — LXeC
- Consommation d'eau de 0,74 gal US (2,8 L) par panier
- Appareils livrables pour désinfection par eau chaude ou par des produits chimique
- Indicateurs d'alerte – bas niveau de produits chimiques
- Surchauffeur Sense-A-Temps^{MD} capable d'élever la température de 70°F (39°C) intégré aux modèles LXeH
- Notification de détartrage par cycle périodique
- Doseur de produits chimiques à «auto-amorçage»
- Diagnostics de service
- Cuve en acier inox emboutie profondément
- Commandes par microordinateur montées sur le dessus à affichage numérique cycle/température
- Gicleurs de lavage inférieur et supérieur rotatifs anti-colmatage
- Gicleurs de rinçage inférieur et supérieur rotatifs
- Filtre à rebuts amovible en acier inox
- Pompe résistant à la corrosion
- Vidange à pompage automatique
- Ouverture de porte de 17 po (432 mm)
- Remplissage automatique
- Doseurs de détergent et agent de rinçage intégrés de série, ainsi qu'un doseur d'assainissement sur les machines à désinfection chimique
- Chauffage électrique de l'eau de la cuve
- Deux paniers livrés – Un de type à piquets, un autre de type tout usage

TENSIONS STANDARDS

- 120/208-240(3 fils)/60/1 (modèle LXeH seulement)
- 120/60/1 (modèle LXeC seulement)

TENSIONS À FRAIS SUPPLÉMENTAIRES

- 208-240(2 fils)/60/1 (modèle LXeH seulement)
- 208-240/60/3 (modèle LXeH seulement)

MODÈLES

- LXeC
- LXeH

ACCESSOIRES

- Cordons d'alimentation électrique
- Base de support en inox sur pieds de 6 po (152 mm)
- Base de 17 po en inox avec rangement (432 mm)
- Jeu de roulettes externes
- Trousse de refroidissement de l'eau de vidange DWT-LXe

Mesures métriques entre parenthèses. Dimensions primaires en pouces, secondaires en millimètres.
Spécifications, détails et dimensions aux pages 2, 3 et 4.



LXe CHAUD ET FROID

LXeH CHAUD

HOBART

105 Chemin Gordon Baker, Bureau 801
Toronto, ON M2H 3P8 • www.hobart.ca

AVIS

La pression dynamique recommandée au lave-vaisselle est de 15-65 PSIG (103-448 kPa). Si les pressions excèdent 65 PSIG (448 kPa), il faut faire installer un régulateur de pression sur la conduite d'eau qui alimente l'appareil (par des tiers).

Un manomètre n'est pas requis sur les appareils à rinçage pompé.

Important : les contenants de produits chimiques ne doivent pas être élevés à plus de 10 po (254 mm) au-dessus du sol fini.

S'il faut placer les contenants de produits chimiques dans un placard adjacent à l'appareil, un orifice d'un diamètre de 1/2 po (13 mm) doit être percé dans le placard pour passer les tubes des doseurs de produits.

Notes :

- Toutes les hauteurs à partir du sol fini peuvent être augmentées de 1 po (25 mm).
- De l'air humide s'échappe par la porte.
N'utilisez que des matériaux résistant à l'humidité sur les côtés et le dessus adjacents à la machine.
- Il n'est pas recommandé d'installer une hotte d'aspiration au-dessus d'un appareil sous-comptoir car il ne s'y échappe pas de vapeurs excessives.

Notes sur la plomberie :

- Un antibélier (conforme à la norme ASSE-1010 ou similaire) doit être installé (par des tiers) sur la conduite d'arrivée d'eau près du raccordement de l'appareil.
- Pour obtenir de meilleurs résultats, la dureté de l'eau recommandée est de 3 gr/gal US (51,4 ppm).
- Si le boyau de vidange doit être monté en boucle au-dessus d'un évier, sa hauteur ne doit pas excéder 38 po ASF (965 mm).

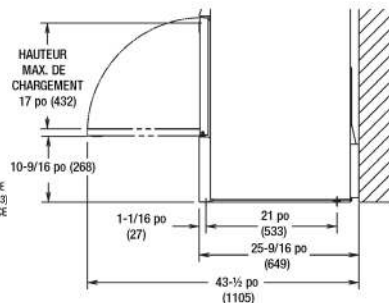
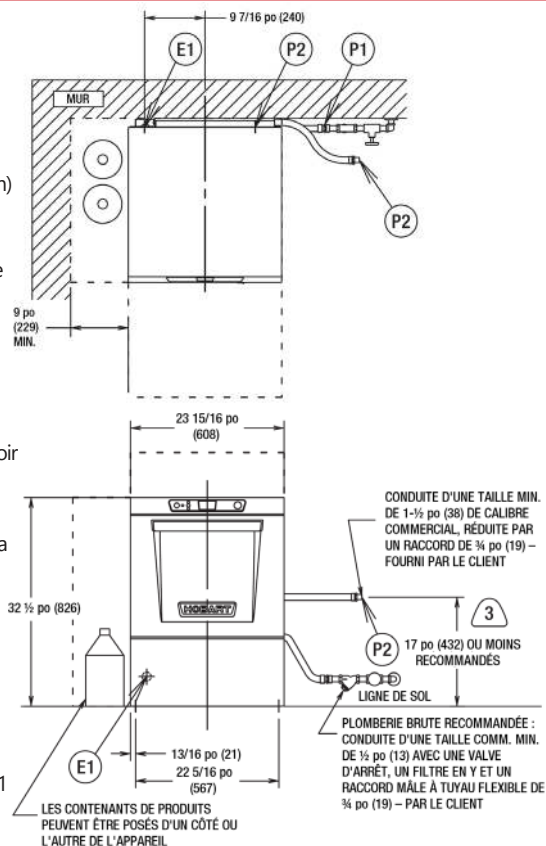
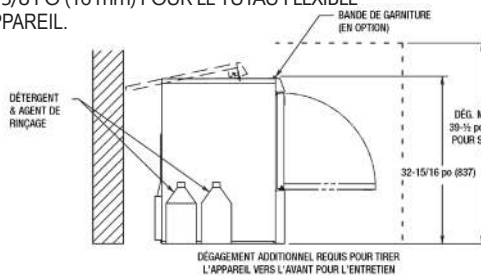
INFORMATION SUR LES CONNEXIONS (ASF = AU-DESSUS DU SOL FINI)

LÉGENDE

- E1. CONNEXION ÉLECTRIQUE: ORIFICE DE 1-3/8 PO (35 mm) POUR CONDUIT COMMERCIAL DE 1 PO (25,4 mm), À 4-5/8 PO ASF (117 mm).
- P1. UN SEUL RACCORDEMENT POUR LE REMPLISSAGE ET LE RINÇAGE : L'APPAREIL EST LIVRÉ AVEC UN TUYAU FLEXIBLE D'UNE LONGUEUR DE 6 PI (1,8 m) À RACCORDER AVEC UN EMBOUT FEMELLE DE 3/4 PO (19 mm); LA TEMPÉRATURE MIN. DE L'EAU RECOMMANDÉE POUR L'APPAREIL LXeH EST DE 110°F (43°C).
- P2. RACCORD DE VIDANGE : RACCORD CANNELÉ DE 5/8 PO (16 mm) POUR LE TUYAU FLEXIBLE D'UNE LONGUEUR DE 6 PI (1,8 m) LIVRÉ AVEC L'APPAREIL.

CHALEUR DÉGAGÉE EN BTU/H		
MODÈLE	LATENTE	SENSIBLE
LXeH	4 600	4 000

POIDS D'EXPÉDITION		LXeH
POIDS NET DE L'APPAREIL		150 lb (68 kg)
POIDS DOMESTIQUE EMBARQUÉ		170 lb (77 kg)



MODÈLE	VOLTS/HERTZ/PHASE	INT. (A)	INTENSITÉ ADM. MIN. - COND. DE CIRCUIT (A)	DISPOSITIF DE PROT. MAX. (A)
LXeH	208-240/60/1	30,5	40	40
	120/208-240 (3F)/60/1*	30,5	40	40
	120/208 (3F)/60/1**	20,9	30	30
	208-240/60/3	23,9	30	30
	220-240/50/1	30,5	40	40

REMARQUE : POUR FAIRE LES CONNEXIONS ÉLECTRIQUES, N'UTILISER QUE DU FIL DE CUIVRE D'UN CALIBRE NOMINAL MINIMAL DE 90°C.
* CE SYSTÈME EXIGE TROIS CÂBLES D'ALIMENTATION DONT UN CÂBLE D'ADMISSION NEUTRE; UN QUATRIÈME FIL DOIT ÊTRE AJOUTÉ POUR LA MISE À LA TERRE DE L'APPAREIL.
** COMMANDER LE MODÈLE LXeH-30 (LE SURCHAUFFEUR ET LE CHAUFFAGE DE LA CUVE NE SONT PAS ACTIVÉS EN MÊME TEMPS).
DES CORDONS ÉLECTRIQUES SONT LIVRABLES AVEC TOUTES LES MACHINES.

⚠ AVERTISSEMENT

Les connexions électriques et de mise à la terre doivent être conformes aux parties applicables du Code national électrique et/ou de tous les autres codes électriques locaux.

Les raccordements de plomberie doivent être conformes aux codes sanitaires, de sécurité et de plomberie en vigueur. Les agencements des tuyauteries de vidange et de remplissage varient beaucoup; certaines façons de faire sont illustrées dans ces croquis.

MODÈLE :
LXeH
00-947871
RÉV. C

⚠ AVERTISSEMENT

Ne pas pré-mélanger d'autres produits chimiques avec de l'hypochlorite de sodium (eau de Javel). Ce mélange pourrait causer la formation de gaz dangereux.

AVIS

La pression dynamique recommandée au lave-vaisselle est de 15-65 PSIG (103-448 kPa). Si les pressions excèdent 65 PSIG (448 kPa), il faut faire installer un régulateur de pression sur la conduite d'eau qui alimente l'appareil (par des tiers).

Un manomètre n'est pas requis sur les appareils à rinçage pompé.

Important : les contenants de produits chimiques ne doivent pas s'élever à une hauteur de plus de 10 po (254 mm) au-dessus du sol fini.

S'il faut placer les contenants de produits chimiques dans un placard adjacent à l'appareil, un orifice d'un diamètre de ½ po (13) doit être percé dans le placard pour passer les tubes des doseurs de produits.

Pour que l'appareil fonctionne correctement, n'utiliser que de l'hypochlorite de sodium d'une teneur de 6% ou 8,4% comme assainisseur (eau de Javel).

Certains matériaux tels que le métal argenté, l'aluminium et l'étain sont attaqués par l'hypochlorite de sodium (eau de Javel). Consultez le mode d'emploi.

Notes :

- Toutes les hauteurs à partir du sol fini peuvent être augmentées de 1 po (25 mm).
- De l'air humide s'échappe par la porte. N'utilisez que des matériaux résistant à l'humidité sur les côtés et le dessus adjacents à la machine.
- Il n'est pas recommandé d'installer une hotte d'aspiration au-dessus d'un appareil sous-comptoir car il ne s'y échappe pas de vapeurs excessives.

Notes de plomberie :

- Un antibélier (conforme à la norme ASSE-1010 ou similaire) doit être installé (par des tiers) sur la conduite d'arrivée d'eau commune au point de raccordement de la machine.
- Pour obtenir de meilleurs résultats, la dureté de l'eau recommandée est de 3 gr/gal US (51,4 ppm).
- Si le boyau de vidange doit être monté en boucle au-dessus d'un évier, sa hauteur ne doit pas excéder 38 po ASF (965 mm).

INFORMATION SUR LES CONNEXIONS (ASF = AU-DESSUS DU SOL FINI)

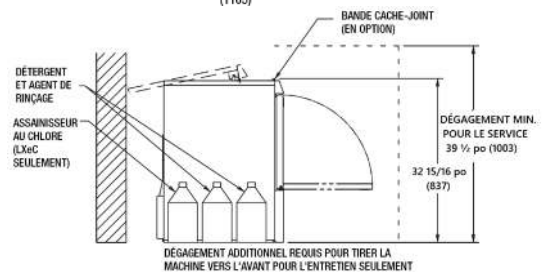
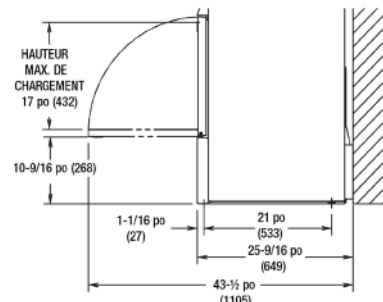
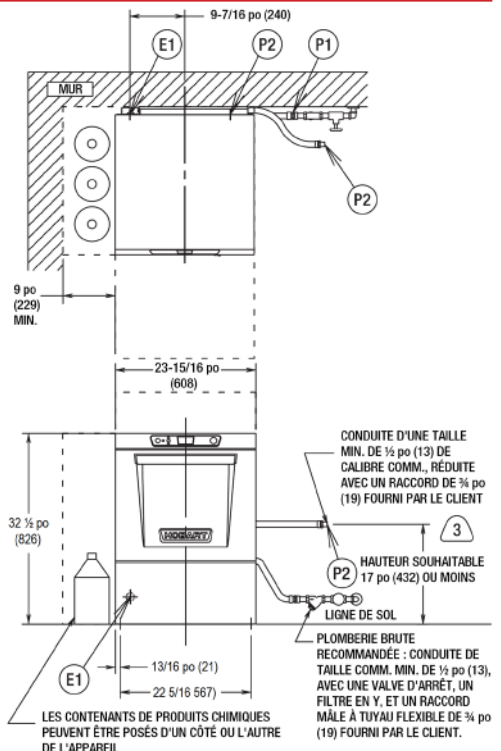
LÉGENDE

- E1. CONNEXION ÉLECTRIQUE: ORIFICE DE 1-3/8 PO (35 mm) POUR CONDUIT COMMERCIAL DE 1 PO (25,4 mm), À 4-5/8 PO ASF (117 mm).
- P1. UN SEUL RACCORDEMENT POUR LE REMPLISSAGE ET LE RINÇAGE : L'APPAREIL EST LIVRÉ AVEC UN TUYAU FLEXIBLE DE ¾ po (19 mm) D'UNE LONGUEUR DE 6 PI (1,8 m); LA TEMPÉRATURE MIN. DE L'EAU POUR L'APPAREIL LXeC EST DE 120°F (49°C). TEMPÉRATURE RECOMMANDÉE: 140°F (60°C).
- P2. RACCORD DE VIDANGE : RACCORD CANNELÉ DE 5/8 PO (16 mm) POUR LE TUYAU FLEXIBLE D'UNE LONGUEUR DE 6 PI (1,8 m) LIVRÉ AVEC L'APPAREIL.

CHALEUR DÉGAGÉE EN BTU/H			POIDS D'EXPÉDITION		LXeC
MODÈLE	LATENTE	SENSIBLE	POIDS NET DE L'APPAREIL	150 lb (68 kg)	
LXeC	1 900	800	POIDS DOMESTIQUE EMBARQUÉ	170 lb (77 kg)	

MODÈLE	VOLTS/HERTZ/PHASE	INT. (A)	INTENSITÉ ADMISSIBLE MIN. DU CONDUCTEUR DE CIRCUIT (A)	DISPOSITIF DE PROTECTION MAXIMAL (A)
LXeC	120/60/1	13,4	20	20

REMARQUE : POUR FAIRE LES CONNEXIONS ÉLECTRIQUES, N'UTILISER QUE DU FIL DE CUIVRE D'UN CALIBRE NOMINAL MINIMAL DE 90°C.
UN KIT DE CORDON D'ALIMENTATION EST LIVRABLE AVEC TOUS LES APPAREILS.



⚠ AVERTISSEMENT

Les connexions électriques et de mise à la terre doivent être conformes aux parties applicables du Code national électrique et/ou de tous les autres codes électriques locaux.

Les raccordements de plomberie doivent être conformes aux codes sanitaire, de sécurité et de plomberie en vigueur. Les agencements des tuyauteries de vidange et de remplissage varient beaucoup; certains façons de faire sont illustrées dans ces croquis.

MODÈLE :
LXeC
00-947871
RÉV. C

LXe CHAUD ET FROID



105 Chemin Gordon Baker, Bureau 801
Toronto, ON M2H 3P8 • www.hobart.ca

CARACTÉRISTIQUES

DESIGN : lave-vaisselle à ouverture frontale, équipé pour être installé, soit comme un appareil autonome, soit comme un appareil sous-comptoir.

CONSTRUCTION : cuve, porte et panneau de dessus en acier inox de calibre 300.

POMPE : de type centrifuge, intégrée au moteur, montée à l'horizontale. Capacité de 38 gal US/min (144 l/min).

MOTEUR : monophasé, livrable dans toutes les tensions électriques. Lubrification scellée en usine. Protection inhérente contre les surcharges avec auto réinitialisation.

CYCLE DE LAVAGE ET DE RINÇAGE : de type entièrement automatique sous contrôles électroniques à semi-conducteurs. Le cycle peut être interrompu en tout temps par l'ouverture de la porte. Il continue lorsque la porte est refermée.

- Lors du cycle initial la cuve de lavage se remplit d'eau qui sera recirculée à chaque cycle de lavage. Une partie de l'eau de lavage est vidangée avant le cycle de rinçage. Ce cycle régénère l'eau de lavage ainsi que la chaleur de la cuve.

POMPE DE RINÇAGE : activée par un moteur monophasé, cette pompe est fabriquée avec des matériaux composites techniques de haute densité.

RINÇAGE ET ASSAINISSEMENT :

- LXeH** : l'assainissement se fait par l'entremise d'un surchauffeur intégré conçu pour élever la chaleur de l'eau à une température minimale de

180°F (82°C) à partir d'une eau d'arrivée de 110°F (43°C).

- LXeC** : l'assainissement se fait par l'injection d'une solution dosée d'hypochlorite de sodium (eau de javel) dans l'eau du rinçage final pour arriver à une solution d'assainissement d'une teneur minimale de 50 ppm. Cette injection est produite par l'entremise d'un doseur de produits chimiques intégré.

VIDANGE POMPÉE : l'appareil se vide de son eau automatiquement à l'aide d'une pompe intégrée. Une hauteur de vidange maximale de 38 po (965 mm) est permise.

PANIERS : les appareils peuvent loger des paniers de 10 x 20 po (254 x 508 mm) jusqu'à 20 x 20 po (508 x 508 mm). Peut traiter aussi les plateaux de cafétéria de 16 x 18 po (406 x 457 mm).

REMARQUE : certains matériaux, comme l'argent, l'aluminium, et l'étain sont attaqués par les solutions d'hypochlorite de sodium lors du fonctionnement en mode d'assainissement par des produits chimiques.

ENREGISTREMENTS : les appareils sont catalogués par les Laboratoires des assureurs Inc., et par NSF International.

CARACTÉRISTIQUES NOMINALES	LXeC	LXeH
Nombre de paniers à l'heure	34	32
Pièces de vaisselle à l'heure (moyenne de 25 par panier)	850	800
Verres à l'heure (moyenne de 36 par panier)	1 224	1 152
Commandes	Par micro-ordinateur	
Capacité de la cuve en gal. US (L)	2,9 (11)	
Dimensions hors tout en po (mm) - Hauteur x largeur x profondeur	32½ x 23 15/16 x 25 9/16 (826 x 608 x 649)	
Durée des cycles - en secondes	105	109
Chauffage de la cuve	1,8 kW	
Surchauffeur électrique	S.O.	4,9 kW
Consommation d'eau par panier - Gal. US (L)	0,74 (2,8)	
Conception du système de vidange	Par pompage	
Hauteur d'ouverture de la porte	17 po (432 mm)	
Doseur de détergent	De série	
Doseur d'agent de rinçage	De série	
Pompe d'assainisseur	De série	S.O.
Amorçage des produits chimiques (auto-amorçage)	De série	
Débit de pointe de la vidange - Gal. US/min (L/min)	4,0 (15)	
Diagnostics de service	De série	
Surchauffeur Sense-A-Temp ^{MD} - Élévation de 70°F (39°C)	S.O.	De série
Température minimale de l'eau d'arrivée requise	120°F (49°C)	110°F (43°C)

La politique de Hobart étant l'amélioration continue de ses produits, les caractéristiques peuvent être modifiées sans préavis.