

# POWER PRO XS

NOUVEAUTÉ 2020

80 GAL  
300 L



Lancement officiel au salon NRA  
Mai 16-19, 2020



## Power Pro XS

Référence	TB120
Voltage	230 V, 3 phase, 50/60 Hz
Puissance max	1 500 W
Vitesse	2 800 Tr/min



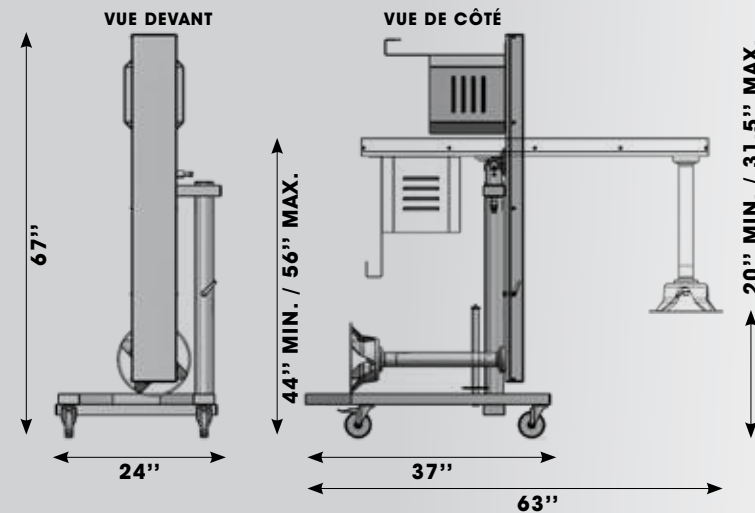
# POWER PRO



100 GAL  
400 L



Vitesse variable



## Power Pro

Référence	TB002
Voltage	230 V, 3 phase, 50/60Hz
Puissance max	2 200 W
Vitesse	0 to 4 000 Tr/min



### Boîte fouet

Vitesse variable obligatoire

Référence	TB003
Vitesse	400 à 600 Tr/min
Diamètre	170 mm / 6,5"
Hauteur	470 mm / 18,5"

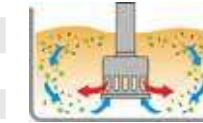
La boîte fouet est idéale pour les recettes délicates et fournit une flexibilité ultime dans le mélange de préparations.



### Pied blender

Référence	TB004
Vitesse	2 800 à 4 000 Tr/min
Diamètre	100 mm / 3,8"
Hauteur	90 mm / 3,5"

Le pied blender est idéal pour émulsionner les soupes et les sauces.



\*Voir les images ci-dessous pour les différences de texture.



### Pied mixeur

Référence	TB012
Vitesse	2 800 à 4 000 Tr/min
Diamètre	280 mm / 11"
Hauteur	160 mm / 6,5"

Le pied mixeur est idéal pour le mélange de grandes préparations comme les soupes et les sauces en moins de 5 minutes.

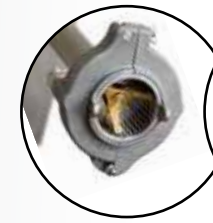


### Presse-purée

Vitesse variable obligatoire

Référence	TB013
Vitesse	800 à 1 600 Tr/min
Diamètre	147 mm / 5,8"
Hauteur	251 mm / 9,9"

Le presse-purée est conçu pour de très grands volumes de purées nécessitant 50 à 150 kg de pommes de terre.



### Pompe

Référence	TB030 (TB004 requis)
Vitesse	-
Diamètre	178 mm / 7"
Hauteur	90 mm / 3,5"

La pompe permet un transfert rapide et sans effort des préparations alimentaires. La pompe s'adapte au pied blender uniquement (vendu séparément).



### Pistolet

Référence	TB040 (TB030 requis)
Vitesse	-
Longueur	202 mm / 8"
Hauteur	243 mm / 9,6"

Le pistolet peut être utilisé comme un outil complémentaire pour le transfert des préparations alimentaires dans de plus petits récipients. Le pistolet s'adapte à la pompe uniquement (vendue séparément).

\*



01 - Texture obtenue avec le pied mixeur (TB012).  
02 - Texture obtenue avec le pied blender (TB004).