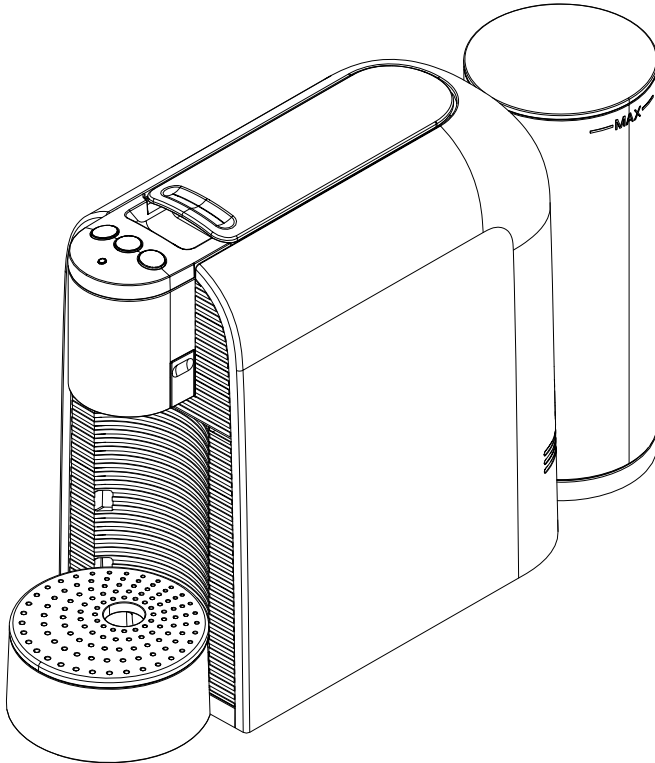


Model S36 & S36R

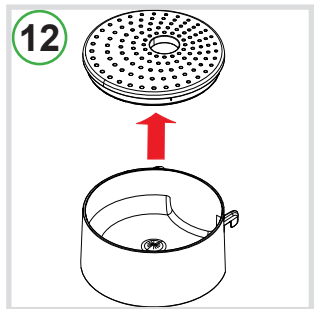
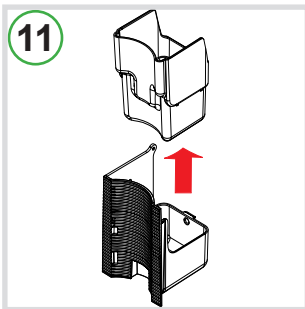
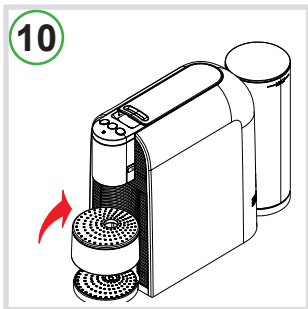
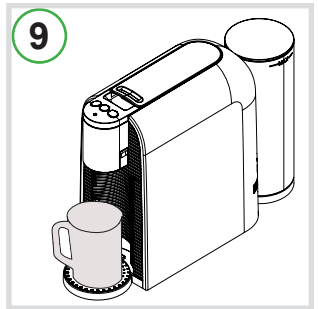
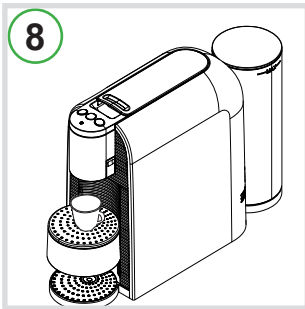
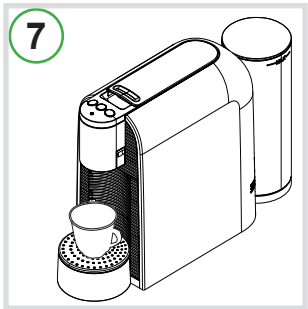
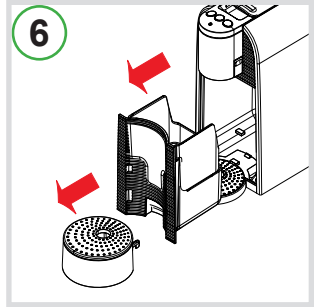
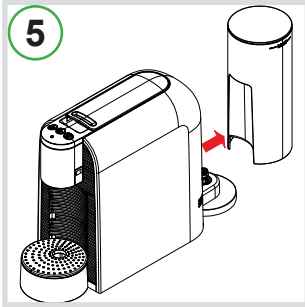
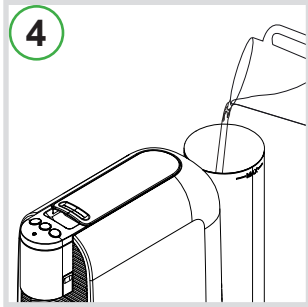
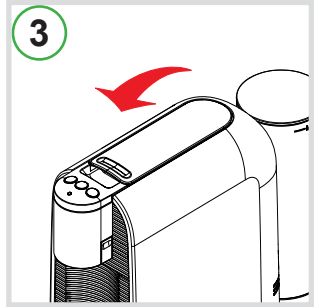
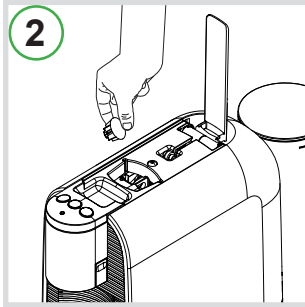
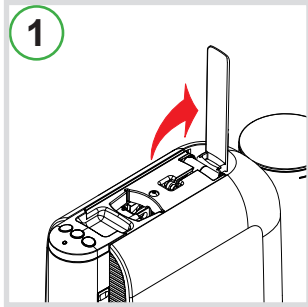


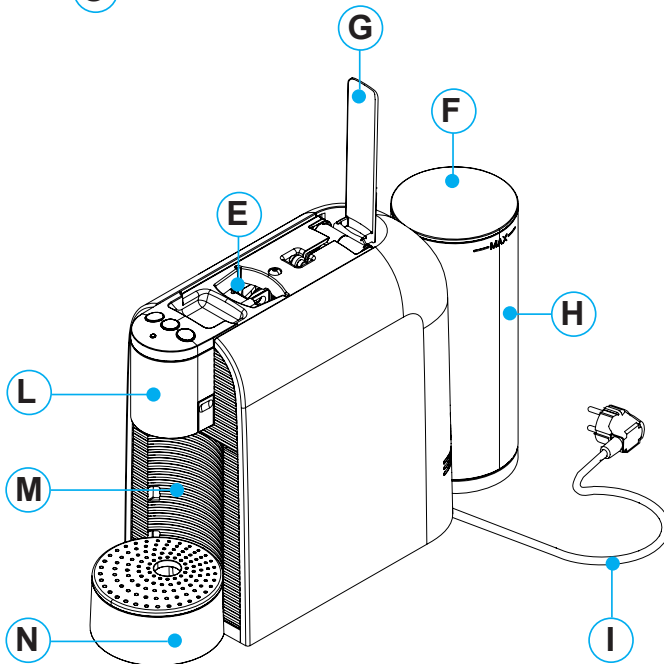
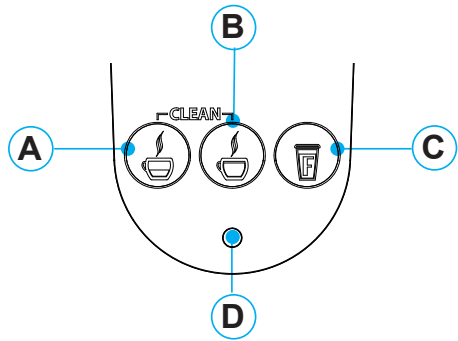
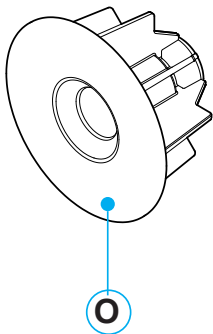
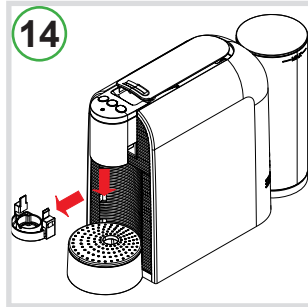
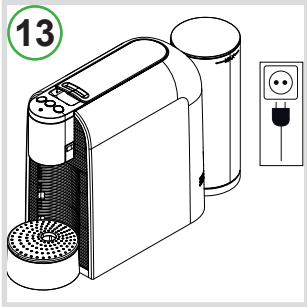
Italiano
English
Deutsch
Français
Español
Português
Nederlands

Manuale di istruzioni
Instruction manual
Bedienungsanleitung
Mode d'emploi
Manual de instrucciones
Manual de instruções
Gebbruiksaanwijzing



- **Italiano** 8
- **English** 16
- **Deutsch** 24
- **Français** 32
- **Español** 40
- **Português** 48
- **Nederlands** 56





Italiano

- A: tasto “Espresso”;
- B: tasto “Caffè lungo”;
- C: tasto “Caffè filtro”;
- D: spia “Multifunzione”
- E: vano inserimento capsula;
- F: Coperchio serbatoio acqua;
- G: Leva apertura / chiusura vano inserimento capsula;
- H: Serbatoio acqua;
- I: Cavo elettrico;
- L: Erogatore;
- M: Cassetto capsule esauste;
- N: Vasca raccogliacqua con griglia;
- O: Capsula pulizia.

English

- A: “Espresso” button;
- B: “Long coffee” button;
- C: “Filter coffee” button;
- D: “Multifunction” indicator light;
- E: Capsule compartment;
- F: Water tank lid;
- G: Capsule compartment opening / closing lever;
- H: Water tank;
- I: Power cord;
- L: Dispenser;
- M: Used capsule drawer;
- N: Drip-tray with grille;
- O: Cleaning capsule.

Deutsch

- A: Taste „Espresso”
- B: Taste „Kaffee lang”
- C: Taste „Filterkaffee”
- D: LED „Multifunktionsanzeige”
- E: Kapselfach
- F: Deckel Wassertank
- G: Verschlusshebel Kapselfach
- H: Wassertank
- I: Stromkabel
- L: Kaffeeauslauf
- M: Kapselauffangbehälter
- N: Tropfschale mit Gitter
- O: Reinigungskapsel.

Français

- A : touche « Espresso » ;
- B : touche « Café allongé » ;
- C : touche « Café filtre » ;
- D : voyant « Multifonction » ;
- E : logement porte-capsules ;
- F : Couvercle réservoir à eau ;
- G : Levier d’ouverture/de fermeture logement porte-capsules ;
- H : Réservoir à eau ;
- I : Cordon d’alimentation ;
- L : Buse de distribution ;
- M : Bac à capsules usagées ;
- N : Bac d’égouttage avec grille ;
- O : Nettoyage.

Español

- A: Tecla “Expreso”;
- B: Tecla “Café largo”
- C: Tecla “Café filtro”;
- D: Testigo “Multifunción”
- E: alojamiento de la cápsula;
- F: Tapa del depósito del agua;
- G: Palanca de apertura / cierre del alojamiento de la cápsula;
- H: Depósito del agua;
- I: Cable eléctrico;
- L: Dispositivo de suministro;
- M: Cajón de cápsulas usadas;
- N: Bandeja de goteo con rejilla;
- O: Limpieza.

Nederlands

- A: toets ‘Espresso’;
- B: toets ‘Aangelengde koffie’;
- C: toets ‘Filterkoffie’;
- D: controlelampje ‘Multifunctie’
- E: capsulevak;
- F: Deksel waterreservoir;
- G: Openings-/sluitingshendel capsulevak;
- H: Waterreservoir;
- I: Elektriciteitskabel;
- L: Afgiftepunt;
- M: Houder voor gebruikte capsules;
- N: Druppelopvangbakje met rooster;
- O: reinigingscapsule.

Português

- A: Tecla “Expreso”;
- B: Tecla “Café longo”;
- C: Tecla “Café americano”;
- D: Luz indicadora “Multifunções”;
- E: Compartimento de introdução de cápsulas;
- F: Tampa do reservatório de água;
- G: Alavanca de abertura/fecho do compartimento de introdução de cápsulas;
- H: Reservatório de água;
- I: Cabo eléctrico;
- L: Distribuidor;
- M: Gaveta de cápsulas usadas;
- N: Recipiente de recolha de gotas com grelha;
- O: Limpeza.

INDICE

Introduzione:

- Attenzione alle istruzioni (Simboli) 8
- Il vostro contatto Caffitaly System 8
- Avvertenze di sicurezza 9
- Istruzioni per l'uso e lo smaltimento 10

Installazione:

- **Al primo utilizzo o dopo un lungo periodo d'inutilizzo** 10
- Accendere l'apparecchio 10
- Segnalazioni generali di funzionamento 10
- Regolazione altezza tazza / tazzina 11

Erogazione prodotto:

- Erogazione caffè 11
- Programmazione quantità caffè in tazza 11

Pulizia e Manutenzione:

- Risparmio energia 12
- Ciclo di risciacquo 12
- Pulizia giornaliera 12
- Decalcificazione 13

Varie:

- Soluzione problemi 14
- Dati tecnici 14

Gentile cliente, grazie per aver scelto il nostro prodotto e per la fiducia accordataci. Con la nostra macchina potrete gustare le vostre bevande calde preferite in ogni momento della giornata, scegliendo tra le varie capsule che Caffitaly System offre. Per esempio: un caffè espresso, o una bevanda al gusto cacao o un tè, saranno pronti in pochi secondi.

Attenzione alle istruzioni (Simboli)

Attenzione.



Questo è il simbolo di avvertenza sicurezza.

E' utilizzato per richiamare l'attenzione su possibili rischi di ferite personali. Attenersi ai messaggi di sicurezza indicati per evitare possibili ferite o morte.



Nota Bene.

Questo è il simbolo che viene utilizzato per evidenziare alcune azioni che migliorano l'utilizzo della macchina.



Non lavabili in lavastoviglie



Consigli per la pulizia

Il vostro contatto Caffitaly System

info@caffitaly.com

Avvertenze di sicurezza

Leggere con **ATTENZIONE** le seguenti istruzioni!
Eviterete così i rischi di infortuni e danni all'apparecchio.

- Questo apparecchio è destinato ad essere utilizzato in applicazioni domestiche e similari. Non è ammesso l'utilizzo nelle seguenti aree: aree cucina per il personale di negozi, uffici e altri ambienti di lavoro, in alberghi, agriturismo, motel, Bed & Breakfast e altri ambienti di tipo residenziale.
- Qualsiasi altro utilizzo non previsto da queste istruzioni può essere causa di danni a persone e/o cose oltreché alla macchina stessa e fa decadere la garanzia. Il costruttore non risponde per danni derivanti da un uso improprio dell'apparecchio.
- Dopo aver tolto l'imballaggio, assicuratevi dell'integrità dell'apparecchio. In caso di presenza di danni, o al primo segnale di difettosità (rumori o odori insoliti), o per qualsiasi problema riscontrato all'interno dell'apparecchio, non utilizzarlo e rivolgersi ad un Centro Assistenza Autorizzato.
- Gli elementi dell'imballaggio (sacchetti in plastica, ecc.) non devono essere lasciati alla portata dei bambini in quanto potenziali fonti di pericolo.
- Utilizzare l'apparecchio solo se il cavo di alimentazione è intatto. Per la sostituzione del cavo, se danneggiato, rivolgersi esclusivamente ad un Centro Assistenza Autorizzato. Pericolo di morte per scosse elettriche.
- Conservare ed utilizzare l'apparecchio solo in locali interni. Assicurarsi che gli elementi elettrici, spine e cavi siano asciutti. Mai immergere l'apparecchio. Proteggere l'apparecchio da schizzi o gocciolamenti. Elettricità e acqua insieme provocano pericolo di morte per scariche elettriche.
- Collegare l'apparecchio solo a prese di corrente a norma di legge. Assicurarsi che la tensione della rete elettrica corrisponda a quella indicata nella targhetta dati situata sul fondo dell'apparecchio.
- Il piano sul quale viene installata la macchina deve essere livellato, solido, fermo e resistente al calore; il piano d'appoggio non deve superare i 2° d'inclinazione.
- Non consentire l'uso dell'apparecchio a bambini (anche di età superiore agli 8 anni), a persone con ridotte capacità psico-fisico-sensoriali, o con esperienza e conoscenze insufficienti, a meno che non siano attentamente sorvegliate e istruite da una persona responsabile della loro incolumità. Sorvegliare i bambini, assicurandosi che non giochino con l'apparecchio!
- Non lasciare il cavo di alimentazione vicino a superfici calde, a spigoli o oggetti taglienti.
- Mai mettere le mani dentro il vano portacapsule. Pericolo di lesioni.
- Richiudere sempre la leva. Mai aprire la leva durante l'erogazione di un prodotto.
- Mai rimuovere parti della macchina, salvo quelle indicate per la pulizia giornaliera.
- Non inserire alcun oggetto nelle aperture. Questo potrebbe causare scosse elettriche! Qualsiasi intervento non illustrato in queste istruzioni deve essere eseguito solo da un Centro Assistenza Autorizzato!
- Non staccare il cavo di alimentazione tirandolo, ma estrarlo impugnando la spina per evitare di danneggiarlo.
- Procedere con la decalcificazione ad intervalli regolari, come indicato dalle istruzioni. In caso contrario l'apparecchio potrebbe danneggiarsi.
- Pulire scrupolosamente e regolarmente l'apparecchio. Il deposito che si crea in caso di mancata pulizia, potrebbe essere dannoso per la salute. Scollegare l'apparecchio e lasciarlo raffreddare prima di procedere alla pulizia.
- Nel caso si preveda di non utilizzare l'apparecchio per lunghi periodi (vacanze, ecc.), scollegare la spina dalla presa elettrica.

Istruzioni per l'uso e lo smaltimento



L'apparecchio è costruito con materiali di alta qualità che possono essere riutilizzati o riciclati. Smaltire l'apparecchio in un apposito centro di raccolta.



Avvertenze per il corretto smaltimento del prodotto ai sensi della direttiva europea 2002/96/EC e del Decreto Legislativo n. 151 del 25 Luglio 2005. Alla fine della sua vita utile il prodotto non deve essere smaltito insieme ai rifiuti urbani. Può essere consegnato presso gli appositi centri di raccolta differenziata predisposti dalle amministrazioni comunali, oppure presso i rivenditori che forniscono questo servizio. Smaltire separatamente un elettrodomestico consente di evitare possibili conseguenze negative per l'ambiente e per la salute derivanti da un suo smaltimento inadeguato, e permette di recuperare i materiali di cui è composto al fine di ottenere un importante risparmio di energia e di risorse. Per rimarcare l'obbligo di smaltire separatamente gli elettrodomestici, sul prodotto è riportato il marchio del contenitore barrato. Lo smaltimento abusivo del prodotto da parte dell'utente comporta l'applicazione delle sanzioni amministrative previste dalla normativa vigente. L'imballo è in materiale riciclabile. Rivolgersi alle autorità competenti per informazioni relative alla normativa locale.

Al primo utilizzo o dopo un lungo periodo d'inutilizzo

Utilizzare esclusivamente le "capsule originali Caffitaly System"

- Riempire il serbatoio con acqua fresca, non gasata (Fig.4).
- Inserire la spina nella presa di corrente. (Fig.13); l'apparecchio si accende.
- Assieme ai tasti **A-B-C**, lampeggia alternativamente in **ROSSO** anche la spia **D**.
- Posizionare un contenitore capiente (almeno 250ml) sotto all'erogatore, rimuovendo prima la vasca raccogliogocce se necessario (Fig.9).
- Premere uno dei tasti **A-B-C**. Attendere che la macchina termini il ciclo di caricamento del circuito idraulico. La spia **D** si spegne.



NOTA BENE: nel caso in cui al termine del caricamento, i tasti **A-B-C** e la spia **D** continuano a lampeggiare, ripetere le operazioni del punto precedente.

- I tasti **A-B-C** lampeggiano contemporaneamente; la macchina è in fase di riscaldamento.
- Quando i tasti **A-B-C** si accendono in modo fisso, l'apparecchio è pronto per l'utilizzo.

Accendere l'apparecchio

- Riempire il serbatoio con acqua fresca, non gasata (Fig.4).
- Inserire la spina nella presa di corrente (Fig. 13); l'apparecchio si accende.
- I tasti **A-B-C** lampeggiano contemporaneamente; la macchina è in fase di riscaldamento.
- Quando i tasti si accendono in modo fisso, l'apparecchio è pronto per l'utilizzo.

Segnalazioni generali di funzionamento

SEGNALE DECALCIFICAZIONE:

- Quando la spia **D** lampeggia in **GIALLO**, si consiglia di eseguire il ciclo di decalcificazione (Vedere Cap. Decalcificazione).

RISCALDAMENTO:

- I tasti **A-B-C** lampeggiano contemporaneamente.

QUANDO SI ESAURISCE L'ACQUA DURANTE IL FUNZIONAMENTO:

- Quando la spia **D** lampeggia in **ROSSO**, e la macchina emette 3 segnali sonori iniziali e successivamente 1 ad intermittenza, il serbatoio acqua è vuoto.
- Riempire il serbatoio acqua con acqua fresca, non gasata (Fig.4)

- Sollevare e chiudere la leva (Fig.1 - 3) per far cadere nell'apposito cassetto l'eventuale capsula presente all'interno.
- Premere uno dei tasti **A-B-C**. Attendere che la macchina termini il ciclo di caricamento del circuito idraulico.
- Quando i tasti **A-B-C** si accendono in modo fisso, la macchina è pronta per l'utilizzo.

SE VIENE SOLLEVATA LA LEVA DURANTE L'EROGAZIONE:

- Se la leva viene sollevata durante l'erogazione di un prodotto (Fig.1), si può avere l'emissione di spruzzi di acqua calda. **Pericolo di ustioni!**
- La spia **D** lampeggia in **ROSSO** e la macchina emette un segnale sonoro intermittente. L'erogazione viene interrotta immediatamente.
- Chiudere la leva (Fig.3).
- Premere uno dei tasti **A-B-C** per resettare l'allarme.
- La macchina è di nuovo pronta per l'utilizzo.

Regolazione altezza tazza / tazzina.

- La macchina può essere regolata per consentire il corretto utilizzo delle tazze grandi o delle tazzine.
- Inizialmente la macchina è predisposta per l'utilizzo di tazze grandi (Fig.7).
- Per un miglior risultato utilizzando le tazzine, si deve sollevare la vasca raccogliogocce e la griglia, e agganciarla nei due fori superiori (Fig.10).
- A questo punto si può mettere una tazzina sotto l'erogatore caffè (Fig.8).

Erogazione caffè

Utilizzare esclusivamente le "capsule originali Caffitaly System"

- Sollevare la leva per aprire il vano inserimento capsula (Fig.1).
- Inserire la capsula spingendola all'interno con una leggera pressione (Fig.2).
- Chiudere completamente la leva (Fig.3).
- Mettere una tazza o tazzina sotto l'erogatore caffè (Fig.7 o 8).
- **Premere brevemente** il tasto **A** o **B**, a seconda del caffè desiderato.
- Il tasto premuto lampeggia. L'erogazione si ferma quando viene raggiunta la quantità programmata e la macchina emette un segnale sonoro.
- Sollevare la leva per espellere la capsula che cade nell'apposito cassetto (Fig.1).
- Chiudere la leva (Fig.3).



NOTA BENE: le quantità di caffè erogato si possono programmare secondo i gusti personali e le dimensioni delle tazze o tazzine utilizzate. Per programmare le quantità consultare il Cap. "Programmazione quantità caffè in tazza".

Programmazione quantità caffè in tazza

- Sollevare la leva per aprire il vano inserimento capsula (Fig.1).
- Inserire la capsula spingendola all'interno con una leggera pressione (Fig.2).
- Chiudere completamente la leva (Fig.3).
- Mettere una tazza o tazzina sotto l'erogatore (Fig.7 o 8).
- **Per programmare il tasto esistono due modi:**
 - A) Premere e mantenere premuto per qualche secondo il tasto**, fino quando la macchina non emette due segnali sonori. Quando avete raggiunto la quantità di caffè desiderata, **ripremere il tasto premuto**.
 - B) Premere e mantenere premuto il tasto**. Quando avete raggiunto la quantità di caffè desiderata, **rilasciare il tasto**.
- Ora il tasto è programmato. **La quantità di caffè erogata può essere programmata da un minimo di 20 a un massimo di 250 ml.**
- Sollevare la leva per espellere la capsula che cade nell'apposito cassetto (Fig.1).
- Chiudere la leva (Fig.3).

Risparmio energia



La macchina riduce automaticamente il consumo dopo **10 minuti** di inutilizzo. I tasti **A-B-C** lampeggiano lentamente e sequenzialmente. Dopo **3 minuti** i tasti **A-B-C si spengono**. Per ritornare alle normali condizioni d'uso premere un tasto qualsiasi o aprire la leva. L'apparecchio inizia a riscaldare. Quando i tasti **A-B-C** si accendono in modo fisso, la macchina è pronta per l'utilizzo.

Ciclo di risciacquo



NOTA BENE: Nel circuito della macchina possono rimanere tracce del prodotto appena erogato. Per salvaguardare al massimo il gusto della bevanda è consigliabile, quando si eroga un prodotto diverso dal caffè, eseguire ad un ciclo di risciacquo come descritto di seguito.

SOLO S36R

- Dopo aver erogato un prodotto diverso dal caffè, a fine erogazione lampeggiano i tasti **A e B**.
- Sollevare la leva per espellere la capsula (Fig.2). Chiudere la leva (Fig.3).
- Premere i tasti **A e B**. La macchina eroga il ciclo di risciacquo. Attendere che la macchina termini l'erogazione.

S36 & S36R

Nel caso in cui vengano erogati solo prodotti caffè, si consiglia di eseguire il ciclo di risciacquo almeno 3 o 4 volte la settimana come descritto di seguito.

- Sollevare la leva per aprire il vano inserimento capsula (Fig.1).
- Inserire la **capsula pulizia** (Fig.2).
- Chiudere completamente la leva (Fig.3).
- Premere il tasto **B**. La macchina eroga il ciclo di risciacquo. Attendere che la macchina termini l'erogazione.
- Sollevare la leva per espellere la capsula (Fig.2). Chiudere la leva (Fig.3).
- Estrarre il cassetto capsule e recuperare la **capsula pulizia**. Reinserrire il cassetto.

Pulizia giornaliera

- Estrarre la vasca raccogli gocce e il cassetto capsule esauste (Fig.6).
- Sollevare il cassetto capsule esauste (Fig.11); vuotarlo e risciacquarlo.
- Rimuovere la griglia e il suo supporto (Fig.12). Sollevare la vasca raccogli gocce; vuotarla e risciacquarla.
- Rimuovere il serbatoio acqua (Fig.5); svuotarlo e risciacquarlo.
- Rimuovere l'erogatore caffè (Fig.14).
- Risciacquare l'erogatore caffè.



Per pulire la superficie dell'apparecchio utilizzare un panno morbido e un detergente neutro. Non usare getti d'acqua per la pulizia dell'apparecchio.



I componenti in plastica della macchina, compreso il serbatoio acqua, **NON** possono essere lavati in lavastoviglie.

Decalcificazione

Segnale decalcificazione: quando la spia **D** lampeggia in **GIALLO** e la macchina emette 3 segnali sonori, si consiglia di eseguire il ciclo di decalcificazione, come di seguito illustrato.



La macchina è dotata di un avanzato programma che verifica quanta acqua viene utilizzata per l'erogazione dei prodotti. Questa misurazione consente di dare indicazioni all'utilizzatore su quando la macchina necessita di un ciclo di decalcificazione.

Si raccomanda d'utilizzare il decalcificante Caffitaly System, che è stato studiato per rispettare le caratteristiche tecniche della macchina, in pieno rispetto della sicurezza del consumatore. La soluzione decalcificante deve essere smaltita secondo quanto previsto dal costruttore e/o dalle norme vigenti nel Paese d'utilizzo.



Leggere con **ATTENZIONE** le precauzioni d'uso presenti sulla confezione del decalcificante. Evitare il contatto con gli occhi, la pelle e le superfici della macchina. Durante la decalcificazione non spegnere la macchina e non sollevare la leva. Deve essere presente una persona durante l'operazione.


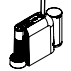

Non usare aceto: puo' danneggiare la Vostra macchina!

- Spegnere la macchina scollegando la spina dalla presa di corrente (Fig.13).
- Svuotare e risciacquare il cassetto capsule esauste e la vasca raccogli gocce (Fig.6).
- Estrarre e svuotare il serbatoio dell'acqua (Fig.5).
- Miscelare metà contenuto di un flacone di decalcificante Caffitaly System con circa 500ml di acqua (625ml in totale) e versare nel serbatoio.
- Assicurarsi che la leva sia abbassata (Fig.3), e che non sia presente una capsula all'interno del vano inserimento capsula.
- Rimuovere la vasca raccogli gocce e posizionare un contenitore (almeno 250ml) sotto l'erogatore (Fig.9).
- Mantenere premuti i tasti **A** e **B** e contemporaneamente inserire la spina nella presa di corrente per accendere l'apparecchio. Il tasto **B** è acceso, mentre la spia **D** lampeggia alternativamente in **GIALLO** e **ROSSO**.
- Premere il tasto **B** per iniziare il ciclo di decalcificazione.
- La macchina eroga la soluzione decalcificante ad intervalli (**5 erogazioni intervallate da una pausa di 4 minuti, per una durata di 20 minuti circa**). Durante questa fase, **in cui i tasti non devono essere premuti**, la spia **D** lampeggia alternativamente in **GIALLO** e **ROSSO**.
- Se il contenitore si riempie, provvedere a svuotarlo.
- Quando la prima fase è terminata, il tasto **B** si accende e la macchina emette un segnale sonoro. Il serbatoio acqua è vuoto.
- Sciacquare con cura il serbatoio acqua e riempirlo nuovamente con acqua fresca (Fig.4).
- Svuotare e risciacquare il cassetto capsule esauste e il contenitore utilizzato, e riposizionarli al loro posto.
- Premere il tasto **B** per iniziare il ciclo di risciacquo.
- La macchina eroga l'acqua di risciacquo (2 erogazioni intervallate da una pausa di 1 minuto. Circa 500ml). Durante questa fase la spia **D** lampeggia alternativamente in **GIALLO** e **ROSSO**.
- Quando il ciclo di risciacquo è terminato, la macchina emette un segnale sonoro e i tasti **A-B-C** lampeggiano contemporaneamente; la macchina è in fase di riscaldamento
- Quando i tasti si accendono in modo fisso, l'apparecchio è pronto per l'utilizzo.
- Svuotare e sciacquare con cura il serbatoio acqua e riempirlo nuovamente con acqua fresca, non gasata (Fig.4).
- Svuotare e risciacquare il cassetto capsule esauste e riposizionarlo insieme alla vasca raccogli gocce

Soluzione problemi

PROBLEMA	POSSIBILE CAUSA	SOLUZIONE
Non esce caffè. La spia D lampeggia in ROSSO .	Il serbatoio acqua è vuoto.	Riempire il serbatoio con acqua fresca. Premere un tasto per ricaricare il circuito. Quando i tasti sono accesi in modo fisso, l'apparecchio è pronto per l'utilizzo.
Il caffè non è sufficientemente caldo.	- Tazze / Tazzine fredde. - Macchina con calcare.	- Preiscaldare la tazza. - Decalcificare.
La leva non può essere abbassata.	- Il cassetto capsule esauste è pieno. - Capsula bloccata all'interno della macchina.	- Svuotare il cassetto capsule esauste. - Rimuovere la capsula bloccata.
La spia D è accesa in ROSSO fisso.	Problemi di riscaldamento.	Spegnere e riaccendere la macchina. Se il problema persiste, portare la macchina a un Centro Assistenza Autorizzato.
Premendo un tasto per erogare caffè, la macchina sembra partire ma si arresta senza erogare caffè o erogandone solo una piccola quantità.	Errata programmazione delle quantità.	Riprogrammare la quantità per il tasto. Vedere cap. "Programmazione quantità caffè in tazze".

Dati tecnici

 Consultare la targhetta dati presente sul fondo della macchina.	 Circa 3 kg
 0,7 litri	 Max. 15 bar
 temperatura ambiente: 10°C ÷ 40°C	 < 70dB A
 330 mm	 8 capsule
 110 mm	 235 mm
	 370 mm

I materiali e gli oggetti destinati al contatto con prodotti alimentari sono conformi alle prescrizioni del regolamento Europeo 1935/2004.

CONTENTS

Introduction:

- Follow the instructions (Symbols) 16
- Your Caffitaly System contact 16
- Safety warnings 17
- Instructions for use and disposal 18

Installation:

- **First use or after a long period of non-use** 18
- Switch the appliance on 18
- General operating indications 18
- Adjusting the cup/espresso cup height 19

Dispensing a product:

- Dispensing coffee 19
- Programming the amount of coffee in a cup 19

Cleaning and Maintenance:

- Energy saving 20
- Rinse cycle 20
- Daily cleaning 20
- Descaling 21

Miscellaneous:

- Troubleshooting 22
- Technical data 22

Dear Customer, thank you for choosing our product and for the trust placed in us. With our machine you can savour your favourite hot beverages any time of the day thanks to the various capsules Caffitaly System offers. For example: an espresso, a cocoa-flavoured beverage or a tea will be ready in just a few seconds.

Follow the instructions (Symbols)

Attention.



This is the safety warning symbol. It is used to bring attention to possible risks of personal injury. Comply with the safety messages provided in order to avoid possible injury or death.



NB.

This is the symbol used to highlight some actions that will optimise use of the machine.



Not dishwasher safe



Cleaning advice

Your Caffitaly System contact

info@caffitaly.com

Safety warnings

Read the following instructions **CAREFULLY!**

In this way you will prevent the risk of accidents and damage to the appliance.

- This appliance is intended for use in domestic and similar applications. Its use in the following areas is not permitted: kitchen areas for shop staff, offices and other work environments, in hotels, holiday farms, motels, B&Bs and other residential-type places.
- Any other use not covered by these instructions may cause injury and/or damage to property and the machine itself and voids the warranty. The manufacturer declines any liability for damage resulting from improper use of the appliance.
- After removing the packaging, check that the appliance is not damaged. In case of damage, or at the first sign of faultiness (unusual noise or odours), or if any problem occurs inside the appliance, do not use it. Contact an Authorised Service Centre.
- The packaging elements (plastic bags, etc.) are potential hazards and must not be left within the reach of children.
- Only use the appliance if the power cord is intact. To replace a damaged cord, contact an Authorised Service Centre. Danger of death caused by electric shocks.
- The appliance should only be used and stored indoors. Make sure the electrical elements, plugs and cords are dry. Never immerse the appliance. Protect the appliance from sprays and drips. Water and electricity together create a risk of electrocution.
- Only connect the appliance to approved power sockets. Make sure the mains voltage matches that shown on the data plate located on the bottom of the appliance.
- The surface on which the machine is installed must be level, solid, stable and heat resistant; the support surface must not slope more than 2°.
- Do not allow the appliance to be used by children (even over 8 years old), or people with impaired mental, physical or sensory faculties or insufficient experience and expertise, unless they are carefully supervised and instructed by a person responsible for their safety. Children must be kept under supervision to prevent them from playing with the appliance!
- Do not leave the power cord near hot surfaces and sharp edges or objects.
- Never place hands inside the capsule compartment. Danger of injury.
- Always close the lever. Never open the lever while a product is being dispensed.
- Never remove parts of the machine, except those indicated for daily cleaning.
- Do not insert anything in the openings. This could cause electric shocks! Any operation not described in this instruction manual must only be carried out by an Authorised Service Centre!
- Grip the plug without pulling on the cord to disconnect it.
- Descale the appliance regularly, according to the instructions. Otherwise the appliance may get damaged.
- Clean the appliance carefully and regularly. If it is not cleaned, the build-up that forms could be hazardous to the health. Unplug the appliance and allow it to cool before cleaning.
- If the appliance is not going to be used for long periods (holidays, etc.), unplug it.

Instructions for use and disposal



The appliance has been manufactured using high quality materials that can be reused or recycled. Dispose of the appliance at a suitable waste collection centre.

Instructions for correct disposal of the product pursuant to European Directive 2002/96/EC and Leg. Decree no. 151 of 25 July 2005. At the end of its useful life, the product must not be disposed of together with household waste. It can be taken to a suitable recycling centre set up by the local authorities or returned to a dealer who provides this service.



Disposing of an electrical appliance separately prevents possible negative consequences for the environment and human health due to inadequate disposal and allows the materials used in its construction to be recovered in order to obtain significant savings in terms of energy and resources. The crossed-out bin symbol on the product highlights the obligation to dispose of electrical appliances separately. Improper disposal of the product by the user will involve the application of administrative penalties as provided for under current regulations.

The packaging is made from recyclable materials. Contact the competent authorities for information regarding local regulations.

First use or after a long period of non-use

Only use “original Caffitaly System capsules”

- Fill the tank with fresh non-carbonated water (Fig.4).
- Insert the plug into the power socket. (Fig.13); the appliance switches on.
- Together with buttons **A-B-C**, the indicator light **D** also blinks alternately **RED**.
- Place a large container (at least 250ml) under the dispenser, first removing the drip-tray if necessary (Fig.9).
- Press one of the buttons **A-B-C**. Wait for the machine to complete the water circuit filling cycle. The indicator light **D** goes off.



NB: If, after the filling cycle, the buttons **A-B-C** and the indicator light **D** continue to blink, repeat the operations of the previous point.

- The buttons **A-B-C** blink simultaneously; the machine is in the warming up phase.
- When the buttons **A-B-C** light up steady, the appliance is ready to use.

Switch the appliance on

- Fill the tank with fresh non-carbonated water (Fig.4).
- Insert the plug into the power socket (Fig. 13); the appliance switches on.
- The buttons **A-B-C** blink simultaneously; the machine is in the warming up phase.
- When the buttons light up steady, the appliance is ready to use.

General operating indications

DESCALING SIGNAL:

- When the indicator light **D** blinks **YELLOW**, it is advisable to do the descaling cycle (see the section Descaling).

WARMING UP:

- The buttons **A-B-C** blink simultaneously.

WHEN THE WATER FINISHES DURING OPERATION:

- The water tank is empty when the indicator light **D** blinks **RED** and the machine beeps 3 times followed by a single intermittent beep.
- Fill the water tank with fresh non-carbonated water (Fig.4)

- Raise and close the lever (Fig.1 - 3) to drop a capsule (if present inside) into the special drawer.
- Press one of the buttons **A-B-C**. Wait for the machine to complete the water circuit filling cycle.
- When the buttons **A-B-C** light up steady, the machine is ready to use.

IF THE LEVER IS RAISED DURING DISPENSING:

- Raising the lever while dispensing a product (Fig.1) can cause splashes of hot water. **Danger of scalding!**
- The indicator light **D** blinks **RED** and the machine beeps intermittently. Dispensing is immediately stopped.
- Close the lever (Fig.3).
- Press one of the buttons **A-B-C** to reset the alarm.
- The machine is ready to use again.

Adjusting the cup/espresso cup height

- The machine can be adjusted for the use of large cups or espresso cups.
- The machine is initially set for the use of large cups (Fig.7).
- For best results when using espresso cups, raise the drip-tray and grille, hooking it in the two top holes (Fig.10).
- An espresso cup can now be placed under the coffee dispenser (Fig.8).

Dispensing a product

Only use “original Caffitaly System capsules”

- Raise the lever to open the capsule compartment (Fig.1).
- Insert the capsule, pressing it gently inside (Fig.2).
- Close the lever fully (Fig.3).
- Place a cup or espresso cup under the coffee dispenser (Fig.7 or 8).
- **Briefly press** the button **A** or **B**, depending on the desired coffee.
- The pressed button blinks. The machine stops dispensing when the programmed amount is reached, and a beep sounds.
- Raise the lever to eject the used capsule into the special drawer (Fig.1).
- Close the lever (Fig.3).



NB: The amounts of coffee dispensed can be programmed according to personal taste and the size of the cups or espresso cups used. To program the amounts, see the section “Programming the amount of coffee in a cup”.

Programming the amount of coffee in a cup

- Raise the lever to open the capsule compartment (Fig.1).
- Insert the capsule, pressing it gently inside (Fig.2).
- Close the lever fully (Fig.3).
- Place a cup or espresso cup under the dispenser (Fig.7 or 8).
- **To program the button there are two ways:**
 - A) Press and hold the button** for a few seconds, until the machine beeps twice. On reaching the desired amount of coffee, **press the same button again.**
 - B) Press and hold the button.** On reaching the desired amount of coffee, **release the button.**
- The button is now programmed. **The amount of coffee dispensed can be programmed from a minimum of 20 to a maximum of 250 ml.**
- Raise the lever to eject the used capsule into the special drawer (Fig.1).
- Close the lever (Fig.3).

Energy saving



The machine automatically reduces consumption after **10 minutes** of non-use. The buttons **A-B-C** blink slowly and sequentially. After **3 minutes** the buttons **A-B-C go off**. To restore normal conditions of use, press any button or open the lever. The appliance starts warming up. When the buttons **A-B-C** light up steady, the machine is ready to use.

Rinse cycle



NB: Traces of the product just dispensed may remain in the machine circuit. To ensure the full taste of the drink, it is advisable to do a rinse cycle, as described below, when dispensing a product other than coffee.

ONLY S36R

- After dispensing a product other than coffee, buttons **A** and **B** blink.
- Raise the lever to eject the capsule (Fig.2). Close the lever (Fig.3).
- Press buttons **A** and **B**. The machine does the rinse cycle. Wait for the machine to finish dispensing.

S36 & S36R

If only coffee products are dispensed, it is advisable to do a rinse cycle at least 3 or 4 times a week, as described below.

- Raise the lever to open the capsule compartment (Fig.1).
- Insert the **cleaning capsule** (Fig.2).
- Close the lever fully (Fig.3).
- Press button **B**. The machine does the rinse cycle. Wait for the machine to finish dispensing.
- Raise the lever to eject the capsule (Fig.2). Close the lever (Fig.3).
- Remove the capsule drawer and retrieve the **cleaning capsule**. Reinsert the drawer.

Daily cleaning

- Remove the drip-tray and used capsule drawer (Fig.6).
- Lift the used capsule drawer (Fig.11); empty and rinse it out.
- Remove the grille and its support (Fig.12). Lift the drip-tray; empty and rinse it out.
- Remove the water tank (Fig.5); empty and rinse it out.
- Disassemble the coffee dispenser (Fig.14).
- Rinse it out the coffee dispenser.



Use a soft cloth and mild detergent to clean the surface of the appliance. Do not use jets of water to clean the appliance.



The plastic parts of the machine, including the water tank, are **NOT** dishwasher safe.

Descaling

Descaling signal: when the indicator light **D** blinks **YELLOW** and the machine 3 times, it is advisable to do a descaling cycle, as illustrated below.



The machine has an advanced program that checks how much water is used to dispense products. This measurement allows the user to know when the machine needs a descaling cycle.

Make sure to use Caffitaly System descaler, which is designed to respect the machine's technical characteristics, in full compliance with consumer safety. The descaler must be disposed of according to the manufacturer's instructions and/or the regulations in force in the country of use.



CAREFULLY read the directions for use on the descaler package. Avoid contact with eyes, skin and machine surfaces.

Do not turn the machine off and do not raise the lever during descaling. A person must be present during the operation.












Do not use vinegar: it could damage your machine!

- Switch the machine off by unplugging it (Fig.13).
- Empty and rinse out the used capsule drawer and drip-tray (Fig.6).
- Remove and empty the water tank (Fig.5).
- Mix half the contents of a bottle of Caffitaly System descaler with about 500ml of water (total 625ml) and pour into the tank.
- Make sure the lever is lowered (Fig.3) and that no capsule is inside the capsule compartment.
- Remove the drip-tray and place a container (at least 250ml) under the dispenser (Fig.9).
- Hold down the buttons **A** and **B** and at the same time plug the appliance in to switch it on. The button **B** is lit up, whereas the indicator **D** blinks **YELLOW** and **RED** alternately.
- Press the button **B** to start the descaling cycle.
- The machine dispenses the descaling solution at intervals (**5 dispensings with a 4-minute pause between each, for a duration of about 20 minutes**). During this phase, **when the buttons must not be pressed**, the indicator light **D** blinks **YELLOW** and **RED** alternately.
- If the container fills up, empty it.
- At the end of the first phase, the button **B** lights up and the machine beeps. The water tank is empty.
- Carefully rinse out the water tank and refill it with fresh water (Fig.4).
- Empty and rinse out the used capsule drawer and the container used, and put them back in place.
- Press the button **B** to start the rinse cycle.
- The machine dispenses the rinse water at intervals (2 dispensings with a 1-minute pause between each. Approx. 500ml). During this phase the indicator light **D** blinks **YELLOW** and **RED** alternately.
- When the rinse cycle is completed, the machine beeps and the buttons **A-B-C** blink simultaneously, the machine is in the warming up phase
- When the buttons light up steady, the appliance is ready to use.
- Carefully empty and rinse out the water tank and refill it with fresh non-carbonated water (Fig.4).
- Empty and rinse out the used capsule drawer and refit it together with the drip-tray.

Troubleshooting

PROBLEM	POSSIBLE CAUSE	CURE
No coffee comes out. The indicator light D blinks RED .	The water tank is empty.	Fill the tank with fresh water. Press a button to refill the circuit. When the buttons are lit up steady, the appliance is ready to use.
The coffee is not hot enough.	<ul style="list-style-type: none"> - Cold cups / espresso cups. - Scale build-up in machine. 	<ul style="list-style-type: none"> - Prewarm the cup. - Descale.
The lever cannot be lowered.	<ul style="list-style-type: none"> - The used capsule drawer is full. - Capsule stuck inside the machine. 	<ul style="list-style-type: none"> - Empty the used capsule drawer. - Remove the stuck capsule.
The indicator light D is lit up steady RED .	Warming up problems.	Switch the machine off, then on again. If the problem persists, take the machine to an Authorised Service Centre.
When a button is pressed to dispense coffee, the machine seems to start but then stops without dispensing coffee, or only dispenses a small amount.	Incorrect programming of amounts.	Reprogram the amount for the button. See the section "Programming the amount of coffee in a cup".

Technical data

 See the data plate on the bottom of the machine.	 Approx. 3 kg
 0.7 litres	 Max. 15 bar
 ambient temperature: 10°C ÷ 40°C	 < 70dB A
 330 mm	 8 capsules
 110 mm	 235 mm
	 370 mm

The materials and objects in contact with food products comply with the requirements of European Regulation 1935/2004.

INHALT

Einleitung:

- Die Hinweise beachten (Symbole) 24
- Ihr Kontakt zu Caffitaly System 24
- Sicherheitshinweise 25
- Gebrauchsanweisungen und Entsorgung 26

Installation:

- **Bei der ersten Inbetriebnahme oder nach einer längeren Betriebspause** 26
- Einschalten des Geräts 26
- Allgemeine Betriebshinweise 26
- Höheneinstellung Kaffeebecher / Espressotasse 27

Getränkzubereitung:

- Zubereitung von Kaffee 27
- Programmierung der Kaffeemenge pro Tasse 27

Reinigung und Instandhaltung:

- Energiesparfunktion 28
- Spülzyklus 28
- Tägliche Reinigung 28
- Entkalkung 29

Verschiedenes:

- Störungssuche 30
- Technische Daten 30

Sehr geehrte Kundin, sehr geehrter Kunde, wir danken Ihnen für die Wahl unseres Erzeugnisses und das uns entgegengebrachte Vertrauen.

Mit unserem Gerät und der Auswahl der von Caffitaly System angebotenen Kapseln können Sie Ihr heißes Lieblingsgetränk zu jeder Tageszeit genießen und innerhalb von wenigen Sekunden z. B. einen Espresso, ein Kakaogetränk oder einen Tee zubereiten.

Die Hinweise beachten (Symbole)

Achtung.



Dies ist das Sicherheits- und Warnsymbol.

Es soll die Aufmerksamkeit auf mögliche Verletzungsgefahren lenken.

Die angegebenen Sicherheitshinweise beachten, um schwere oder sogar tödliche Verletzungen zu vermeiden.



Zur Beachtung.

Dieses Symbol weist auf Möglichkeiten zur besseren Benutzung des Geräts hin.



Nicht spülmaschinenfest



Reinigungstipps

Ihr Kontakt zu Caffitaly System

info@caffitaly.com

Sicherheitshinweise

Die nachfolgende Bedienungsanleitung bitte **AUFMERKSAM** durchlesen!
So können Unfälle und Schäden am Gerät vermieden werden.

- Dieses Gerät ist für den Hausgebrauch und ähnliche Zwecke bestimmt. Sein Einsatz in Personalküchen von Geschäften, Büros und anderen gewerblichen Bereichen; in Hotels, Agrotourismusbetrieben, Motels, Frühstückspensionen und anderen Wohneinrichtungen ist nicht gestattet.
- Jede andere Verwendung, die nicht in dieser Bedienungsanleitung vorgesehen ist, kann Personen- und/oder Sachschäden verursachen und bewirkt den Verfall der Garantie. Der Hersteller haftet nicht für Schäden, die auf unsachgemäße Verwendung des Geräts zurückzuführen sind.
- Das Gerät auspacken und auf eventuelle Schäden untersuchen. Das Gerät bei Schäden bzw. bei ersten Anzeichen einer Störung (anormales Betriebsgeräusch oder Geruchsbildung) nicht benutzen und ein autorisiertes Kundendienstzentrum kontaktieren.
- Die Verpackungsmaterialien (Kunststofftüten usw.) sind potenziell gefährlich und dürfen nicht in der Reichweite von Kindern gelassen werden.
- Das Gerät darf nur mit intaktem Netzkabel betrieben werden. Ein defektes Netzkabel ausschließlich bei einer autorisierten Kundendienststelle ersetzen lassen. Gefahr tödlicher Stromschläge.
- Das Gerät nur in Innenräumen benutzen und lagern. Sicherstellen, dass elektrische Bauteile, Stecker und Kabel trocken sind. Das Gerät nie in Wasser eintauchen. Das Gerät vor Spritz- und Tropfwasser schützen. Die Kombination von Elektrizität und Wasser stellt eine tödliche Gefahr durch Stromschläge dar.
- Das Gerät nur an Steckdosen anschließen, die den gesetzlichen Bestimmungen entsprechen. Sicherstellen, dass die Netzspannung der Angabe des Typenschildes auf der Geräteunterseite entspricht.
- Die Stellfläche des Geräts muss eben, stabil, standfest und hitzebeständig sein; sie darf höchstens um 2 Grad geneigt sein.
- Das Gerät darf nicht von Kindern (auch wenn sie älter als 8 Jahre sind) oder von Personen mit eingeschränkten geistigen, körperlichen oder sensorischen Fähigkeiten und ungenügender Erfahrung und Kenntnissen benutzt werden, soweit sie nicht durch eine für ihre Sicherheit verantwortliche Person aufmerksam überwacht und angeleitet werden. Kinder müssen beaufsichtigt werden, um sicherzustellen, dass sie nicht mit dem Gerät spielen!
- Das Netzkabel nicht in der Nähe von heißen Flächen, Kanten oder scharfen Gegenständen lassen.
- Keinesfalls mit den Händen in das Kapselfach hineingreifen. Verletzungsgefahr.
- Den Hebel immer schließen. Den Hebel nie während des Brühvorgangs öffnen.
- Keine Geräteteile ausbauen, außer denen, die für die tägliche Reinigung abgenommen werden.
- Keine Gegenstände in die Öffnungen einführen. Hierbei besteht Stromschlaggefahr! Alle Eingriffe, die nicht in dieser Bedienungsanleitung aufgeführt sind, dürfen nur durch eine autorisierte Kundendienststelle durchgeführt werden!
- Netzstecker nicht am Kabel, sondern am Stecker aus der Steckdose ziehen, um Schäden zu vermeiden.
- Das Gerät in regelmäßigen Abständen und unter Beachtung der Anleitungen entkalken. Bei Nichtbeachtung könnte das Gerät beschädigt werden.
- Das Gerät gründlich und regelmäßig reinigen. Infolge unzureichender Reinigung können sich gesundheitsschädliche Ablagerungen bilden. Das Gerät vor der Reinigung vom Stromnetz trennen und abkühlen lassen.
- Wird das Gerät für einen längeren Zeitraum voraussichtlich nicht benutzt (Urlaub usw.),

Gebrauchsanweisungen und Entsorgung



Das Gerät wurde aus hochwertigen Materialien hergestellt, die wiederverwendet oder recycelt werden können. Das Gerät über eine entsprechende Sammelstelle entsorgen.

Hinweise für die korrekte Entsorgung des Produkts gemäß der europäischen Richtlinie 2002/96/EG und der italienischen Gesetzesverordnung Nr. 151 vom 25. Juli 2005. Am Ende seines Lebenszyklus darf das Produkt nicht mit dem Hausmüll entsorgt werden. Es kann an entsprechenden Wertstoffsammelstellen der Gemeinden oder bei den Händlern, die diesen Service anbieten, abgegeben werden. Die getrennte Entsorgung von Haushalts-Elektrogeräten trägt zur Vermeidung von möglichen negativen Auswirkungen auf die Umwelt und auf die Gesundheit bei und ermöglicht die Wiederverwendung der Materialien, aus denen sie bestehen. Dadurch können Energie und Rohstoffe gespart werden. Auf die Pflicht zur separaten Entsorgung von Haushalts-Elektrogeräten weist auch das Symbol der durchgestrichenen Abfalltonne auf dem Produkt hin. Die illegale Entsorgung des Produktes durch den Benutzer ist strafbar und kann nach den geltenden Bestimmungen mit einer Verwaltungsstrafe belegt werden.



Die Verpackung besteht aus wiederverwertbarem Material. Weiterführende Informationen zu den örtlich geltenden Vorschriften bitte bei den zuständigen Behörden erfragen.

Bei der ersten Inbetriebnahme oder nach einer längeren Betriebspause

Ausschließlich die Original-Kapseln für das Caffitaly-System benutzen.

- Den Wassertank mit frischem Wasser ohne Kohlensäure füllen (Abb.4).
- Den Netzstecker in die Steckdose einstecken (Abb.13); das Gerät schaltet sich ein.
- Die Tasten **A-B-C** und die Kontrollleuchte **D** blinken abwechselnd **ROT**.
- Einen mindestens 250 ml fassenden Behälter unter den Kaffeeauslauf stellen. Falls erforderlich, zuvor die Tropfschale entfernen (Abb.9).
- Eine der folgenden Tasten drücken: **A-B-C**. Warten, bis das Gerät den Befüllzyklus der wasserführenden Teile abgeschlossen hat. Die Kontrollleuchte **D** erlischt.



ZUR BEACHTUNG: Falls die Tasten **A-B-C** und die Kontrollleuchte **D** nach dem Füllvorgang weiterhin blinken, die im vorherigen Punkt beschriebenen Schritte wiederholen.

- Die Tasten **A-B-C** blinken gleichzeitig; das Gerät heizt auf.
- Wenn die Tasten **A-B-C** dauerhaft leuchten, ist das Gerät betriebsbereit.

Einschalten des Geräts

- Den Wassertank mit frischem Wasser ohne Kohlensäure füllen (Abb.4).
- Den Netzstecker in die Steckdose einstecken (Abb. 13); das Gerät schaltet sich ein.
- Die Tasten **A-B-C** blinken gleichzeitig; das Gerät heizt auf.
- Wenn die Tasten dauerhaft leuchten, ist das Gerät betriebsbereit.

Allgemeine Betriebshinweise

ENTKALKUNGSSIGNAL:

- Wenn die Kontrollleuchte **D GELB** blinkt, sollte ein Entkalkungszyklus durchgeführt werden (siehe Kap. Entkalkung).

AUFHEIZEN:

- Die Tasten **A-B-C** blinken gleichzeitig.

WENN WÄHREND DES BETRIEBS DAS WASSER ZU ENDE GEHT:

- Wenn die Kontrollleuchte **D ROT** blinkt und das Gerät anfangs 3 akustische Signale und dann 1 intermittierendes Signal abgibt, ist der Wassertank leer.

- Den Wassertank mit frischem Wasser ohne Kohlensäure füllen (Abb.4).
- Den Hebel anheben und schließen (Abb.1 - 3), damit die eventuell noch im Gerät befindliche Kapsel ausgeworfen wird.
- Eine der folgenden Tasten drücken: **A-B-C**. Warten, bis das Gerät den Befüllzyklus der wasserführenden Teile abgeschlossen hat.
- Wenn die Tasten **A-B-C** dauerhaft leuchten, ist das Gerät betriebsbereit.

WENN DER HEBEL WÄHREND DES BRÜHVORGANGS ANGEHOBEN WIRD:

- Wenn der Hebel während des Brühvorgangs angehoben wird (Abb.1), können heiße Wasserspritzer austreten. **Es besteht Verbrennungsgefahr!**
- Die Kontrollleuchte **D** blinkt **ROT** und das Gerät gibt ein intermittierendes akustisches Signal ab. Der Brühvorgang wird sofort unterbrochen.
- Den Hebel schließen (Abb.3).
- Eine der Tasten **A-B-C** drücken, um den Alarm zurückzusetzen.
- Das Gerät ist erneut betriebsbereit.

Höheneinstellung Kaffeebecher / Espressotasse

- Der Abstand zwischen dem Kaffeeauslauf und der Tropfschale kann je nach verwendeter Tasse größer oder kleiner eingestellt werden.
- Werkseitig ist das Gerät auf Kaffeebecher eingestellt (Abb.7).
- Vor der Verwendung von Espressotassen die Tropfschale mit dem Gitter anheben und in die beiden oberen Bohrungen einhängen (Abb.10).
- Nun kann eine Espressotasse unter den Kaffeeauslauf gestellt werden (Abb.8).

Zubereitung von Kaffee

Ausschließlich die Original-Kapseln für das Caffitaly-System benutzen.

- Den Hebel hochstellen und das Kapselfach öffnen (Abb.1).
- Die Kapsel mit leichtem Druck einlegen (Abb.2).
- Den Hebel komplett schließen (Abb.3).
- Einen Kaffeebecher oder eine Espressotasse unter den Kaffeeauslauf stellen (Abb.7 oder 8).
- Je nach gewünschtem Kaffee die Taste **A** oder **B kurz drücken**.
- Die gedrückte Taste blinkt. Der Kaffeeauslauf stoppt, wenn die programmierte Menge erreicht ist, und das Gerät gibt einen Signalton ab.
- Den Hebel anheben, um die Kapsel in den Auffangbehälter auszuwerfen (Abb.1).
- Den Hebel schließen (Abb.3).



ZUR BEACHTUNG: Die Wassermenge pro Kaffee kann je nach persönlicher Vorliebe und Größe der verwendeten Tassen neu programmiert werden. Zur Mengenprogrammierung das Kapitel „Programmierung der Kaffeemenge pro Tasse“ einsehen.

Programmierung der Kaffeemenge pro Tasse

- Den Hebel hochstellen und das Kapselfach öffnen (Abb.1).
- Die Kapsel mit leichtem Druck einlegen (Abb.2).
- Den Hebel komplett schließen (Abb.3).
- Einen Kaffeebecher oder eine Espressotasse unter den Kaffeeauslauf stellen (Abb.7 oder 8).
- **Die Taste kann auf zwei Arten programmiert werden:**
 - A) Die Taste drücken und einige Sekunden gedrückt halten**, bis das Gerät zwei akustische Signale ausgibt. Wenn die gewünschte Kaffeemenge erreicht ist, **die zuvor gedrückte Taste erneut drücken**.
 - B) Die Taste drücken und einige Sekunden gedrückt halten**. Wenn die gewünschte Kaffeemenge erreicht ist, **die Taste loslassen**.
- Damit ist die Taste programmiert. **Die Wassermenge pro Kaffee kann zwischen mindestens 20 und höchstens 250 ml programmiert werden.**
- Den Hebel anheben, um die Kapsel in den Auffangbehälter auszuwerfen (Abb.1).

Energiesparfunktion



Nach **10 Minuten** Stillstand reduziert das Gerät automatisch seinen Stromverbrauch. Die Tasten **A-B-C** blinken in langsamer Abfolge. Nach **3 Minuten** **schalten sich** die Tasten **A-B-C** aus. Um zu normalen Betriebsbedingungen zurückzukehren, eine beliebige Taste drücken oder den Hebel öffnen. Das Gerät heizt auf. Wenn die Tasten **A-B-C** dauerhaft leuchten, ist das Gerät betriebsbereit.

Spülzyklus



HINWEIS: Im Leitungssystem der Maschine können Spuren des zuletzt zubereiteten Getränks zurückbleiben. Um den Geschmack des Getränks nach Möglichkeit zu bewahren, sollte nach der Ausgabe eines anderen Getränks als Kaffee ein Spülzyklus wie nachfolgend beschrieben ausgeführt werden.

NUR S36R

- Nach der Zubereitung eines anderen Getränks als Kaffee blinken nach der Ausgabe die Tasten **A** und **B**.
- Den Hebel hochstellen, um die Kapsel auszuwerfen (Abb.2). Den Hebel schließen (Abb.3).
- Die Tasten **A** und **B** drücken. Der Spülzyklus startet. Warten, bis die Ausgabe beendet ist.

S36 & S36R

Falls nur Kaffee zubereitet wird, sollte der Spülzyklus mindestens 3 oder 4 Mal pro Woche wie nachfolgend beschrieben ausgeführt werden.

- Den Hebel hochstellen und das Kapselfach öffnen (Abb.1).
- Die mitgelieferte **Reinigungskapsel** (Abb.2).
- Den Hebel komplett schließen (Abb.3).
- Die Taste **B** drücken. Der Spülzyklus startet. Warten, bis die Ausgabe beendet ist.
- Den Hebel hochstellen, um die Kapsel auszuwerfen (Abb.2). Den Hebel schließen (Abb.3).
- Den Kapselbehälter herausziehen und die **Reinigungskapsel** entnehmen. Den Auffangbehälter wieder schließen.

Tägliche Reinigung

- Die Tropfschale und den Kapselauffangbehälter entnehmen (Abb.6).
- Den Kapselauffangbehälter anheben (Abb.11), leeren und ausspülen.
- Das Gitter und seine Halterung abnehmen (Abb.12). Die Tropfschale anheben, leeren und ausspülen.
- Den Wassertank entfernen (Abb.5); leeren und ausspülen.
- Die vordere Abdeckung schließen. Anschließend den inneren Teil des Auslaufs entfernen.
- Den Kaffeeauslauf abmontieren (Abb.14).
- Die Kaffeeauslauf abspülen.



Die Geräteoberfläche mit einem weichen Tuch und Neutralreiniger reinigen. Das Gerät nie mit einem Wasserstrahl reinigen.



Die Kunststoffteile der Maschine, einschließlich des Wassertanks, dürfen **NICHT** in der Spülmaschine gewaschen werden.

Entkalkung

Entkalkungssignal: Wenn die Kontrollleuchte **D GELB** blinkt und das Gerät 3 Warntöne abgibt, sollte der nachfolgend beschriebene Entkalkungszyklus durchgeführt werden.



Das Gerät ist in der Lage, den Wasserverbrauch bei jeder Getränkezubereitung zu erfassen. Diese Messung weist den Benutzer darauf hin, wann das Gerät einen Entkalkungszyklus benötigt.

Wir empfehlen den Entkalker von Caffitaly System, der speziell auf die technischen Eigenschaften des Geräts abgestimmt ist und absolute Sicherheit für den Verbraucher gewährleistet. Die Entkalkerlösung gemäß Herstellerangaben bzw. den im Bestimmungsland geltenden Vorschriften entsorgen.



Die Gebrauchsanweisung auf der Verpackung des Entkalkers **AUFMERKSAM** durchlesen. Den Kontakt mit den Augen, der Haut und den Geräteoberflächen vermeiden.

Das Gerät während der Entkalkung nicht abschalten und den Hebel nicht anheben. Während dieses Vorgangs muss eine Person zugegen sein.















Keinen Essig verwenden: Das Gerät könnte beschädigt werden!

- Den Netzstecker ziehen und hierdurch das Gerät abschalten (Abb.13).
- Den Kapselauffangbehälter und die Tropfschale leeren und ausspülen (Abb.6).
- Den Wassertank herausnehmen und ausleeren (Abb.5).
- Den Inhalt einer Flasche Caffitaly System Entkalker mit ca. 500 ml Wasser mischen (insgesamt 625 ml) und in den Wassertank füllen.
- Sicherstellen, dass der Hebel abgesenkt ist (Abb.3) und sich keine Kapsel im Kapselfach befindet.
- Einen mindestens 250 ml fassenden Behälter unter den Auslauf stellen (Abb.9).
- Die Tasten **A** und **B** gedrückt halten und gleichzeitig den Netzstecker in die Steckdose einstecken, um das Gerät einzuschalten. Die Taste **B** leuchtet, während die Kontrolllampe **D** abwechselnd **GELB** und **ROT** blinkt.
- Zum Starten des Entkalkungszyklus die Taste **B** drücken.
- Das Gerät gibt in Abständen Entkalkerflüssigkeit ab (**5 Abgaben, unterbrochen von jeweils 4 Minuten Pause, Gesamtdauer ca. 20 Minuten**). Während dieser Phase, **in der keine Tasten gedrückt werden dürfen**, blinkt die Kontrollleuchte **D** abwechselnd **GELB** und **ROT**.
- Wenn der Behälter voll ist, bitte leeren.
- Wenn die erste Phase beendet ist, leuchtet die Taste **B** auf und es ertönt ein akustisches Signal. Der Wassertank ist leer.
- Den Wassertank gründlich ausspülen und mit frischem Wasser füllen (Abb.4).
- Den Kapselauffangbehälter und den benutzten Behälter entleeren, ausspülen und wieder am Gerät anbringen bzw. unter den Auslauf stellen.
- Den Spülzyklus durch Drücken der Taste **B** starten.
- Aus dem Auslauf tritt Spülwasser aus (2 Abgaben, unterbrochen von 1 Minute Pause, ca. 500 ml). Während dieser Phase blinkt die Kontrollleuchte **D** abwechselnd **GELB** und **ROT**.
- Wenn der Spülzyklus beendet ist, gibt das Gerät einen Signalton ab und die Tasten **A-B-C** blinken gleichzeitig; das Gerät heizt auf.
- Wenn die Tasten dauerhaft leuchten, ist das Gerät betriebsbereit.
- Den Wassertank leeren, gründlich ausspülen und erneut mit frischem Wasser ohne Kohlensäure füllen (Abb.4).
- Den Kapselauffangbehälter leeren, ausspülen und zusammen mit der Tropfschale wieder am Gerät anbringen.

Störungssuche

PROBLEM	MÖGLICHE URSACHE	LÖSUNG
Es wird kein Kaffee ausgegeben. Die Kontrollleuchte D blinkt ROT .	Der Wassertank ist leer.	Den Wassertank mit frischem Wasser füllen. Eine Taste drücken, um das Leitungssystem mit Wasser zu füllen. Wenn die Tasten dauerhaft leuchten, ist das Gerät betriebsbereit.
Der Kaffee ist nicht heiß genug.	- Die Tasse(n) sind kalt. - Das Gerät ist verkalkt.	- Die Tasse vorwärmen. - Entkalken.
Der Hebel lässt sich nicht nach unten stellen.	- Der Kapselauffangbehälter ist voll. - Die Kapsel klemmt im Gerät.	- Den Kapselauffangbehälter leeren. - Die eingeklemmte Kapsel entfernen.
Die Kontrollleuchte D leuchtet dauerhaft ROT .	Problem beim Aufheizen.	Das Gerät aus- und wieder einschalten. Wenn das Problem weiterhin besteht, das Gerät zu einer autorisierten Kundendienststelle bringen.
Beim Drücken einer Kaffeetaste scheint das Gerät zu starten, stoppt dann und gibt keinen oder nur wenig Kaffee aus.	Fehler bei der Programmierung der Kaffeemenge.	Kaffeemenge für die Taste neu programmieren. Siehe Kapitel „Programmierung der Kaffeemenge pro Tasse“.

Technische Daten

 Bitte auf das Typenschild an der Geräteunterseite Bezug nehmen.	 Ca. 3 kg
 0,7 Liter	 Max. 15 bar
  Raumtemperatur: 10 °C ÷ 40 °C	 < 70 dB A
  330 mm	 8 Kapseln
  110 mm	 235 mm
	 370 mm

Alle Materialien und Bauteile mit Lebensmittelkontakt entsprechen den Bestimmungen der europäischen Verordnung 1935/2004.

TABLE DES MATIÈRES

Introduction :

- Attention aux instructions (Symboles) 32
- Votre contact Caffitaly System 32
- Avertissements de sécurité 33
- Instructions concernant l'utilisation et l'élimination 34

Installation :

- **À la première utilisation ou après une longue période d'inutilisation** 34
- Allumer l'appareil 34
- Signalisations générales de fonctionnement 34
- Réglage hauteur grande tasse/petite tasse 35

Distribution produit :

- Distribution du café 35
- Programmation de la quantité de café par tasse 35

Nettoyage et entretien :

- Économie d'énergie 36
- Cycle de rinçage 36
- Nettoyage quotidien 36
- Détartrage 37

Divers :

- Dépannage 38
- Données techniques 38

Cher client, merci d'avoir choisi cette machine de notre production et pour la confiance que vous voulez bien nous accorder.

Grâce à notre machine, vous pourrez choisir parmi les différentes capsules proposées par Caffitaly System et déguster vos boissons chaudes préférées à n'importe quel moment de la journée. Par exemple : un café expresso, une boisson au cacao ou un thé seront prêts en quelques secondes.

Attention aux instructions (Symboles)

Attention.



Ce symbole indique un avertissement de sécurité.

Il est utilisé pour attirer l'attention sur des risques possibles de blessures personnelles.

Se conformer aux messages de sécurité indiqués afin d'éviter toute blessure grave, voire mortelle.



Nota Bene.

Ce symbole est utilisé pour souligner certaines actions qui améliorent l'utilisation de l'appareil.



Non lavables en lave-vaisselle



Conseils de nettoyage

Votre contact Caffitaly System

info@caffitaly.com

Avertissements de sécurité

Lire **ATTENTIVEMENT** les instructions suivantes !

Leur respect permet d'éviter tout risque d'accident et de détérioration de l'appareil.

- Cet appareil est destiné à un usage domestique et similaire. Son utilisation est proscrite dans les lieux suivants : coins cuisine pour le personnel de magasins, bureaux et autres lieux de travail ; hôtels, gîtes ruraux, motels, Bed & Breakfast et autres structures de type résidentiel.
- N'importe quelle autre utilisation non prévue par ces instructions peut causer des lésions corporelles et/ou des dommages aux choses ou biens, ainsi qu'à la machine, et par conséquent annuler de plein droit la garantie. Le constructeur n'est pas responsable des dommages provenant d'un usage impropre et/ou inhabituel de l'appareil.
- Après avoir enlevé l'emballage, vérifier que l'appareil est en bon état. En présence de dommages ou dès le premier symptôme de défectuosité (bruit ou odeur insolite), ou bien pour tout problème à l'intérieur de l'appareil, ne pas l'utiliser et s'adresser à un centre d'assistance agréé.
- Ne pas laisser les éléments de l'emballage (sachets plastique, etc.) à la portée des enfants du fait qu'ils constituent des sources potentielles de danger.
- N'utiliser l'appareil que si le cordon d'alimentation est intact. Pour le remplacement du cordon éventuellement endommagé, s'adresser exclusivement à un centre d'assistance agréé. Danger de mort par électrocution.
- Conserver et utiliser l'appareil uniquement à l'intérieur. S'assurer que les éléments électriques, les fiches et les câbles sont bien secs. Ne jamais plonger l'appareil dans l'eau ou dans tout autre liquide. Protéger l'appareil contre les éclaboussures ou les gouttes. L'eau et l'électricité ne font pas bon ménage ! Il y a risque d'électrocution qui peut être mortel.
- Ne brancher l'appareil que sur des prises de courant conformes aux normes. S'assurer que la tension du secteur correspond à celle qui figure sur la plaque signalétique apposée sur le fond de l'appareil.
- La machine doit être installée sur une surface nivelée, solide, stable et résistant à la chaleur ; le plan d'appui ne doit pas dépasser une inclinaison de 2°.
- Ne pas permettre aux enfants (même s'ils sont âgés de plus de 8 ans), ainsi qu'aux personnes ayant des capacités psychophysiques et sensorielles réduites ou inexpérimentées, d'utiliser l'appareil à condition qu'elles ne soient surveillées attentivement et instruites par une personne responsable de leur sécurité. Surveiller les enfants et s'assurer qu'ils ne jouent pas avec l'appareil !
- Ne pas laisser le cordon d'alimentation à proximité de surfaces chaudes, d'arêtes ou d'objets tranchants.
- Ne jamais mettre les mains dans le logement porte-capsules. Risque de blessures.
- Toujours abaisser à fond le levier. Ne jamais soulever le levier durant la distribution d'un produit.
- Ne jamais enlever des parties de la machine, sauf celles indiquées pour le nettoyage quotidien.
- N'introduire aucun objet dans les ouvertures. Ceci pourrait entraîner des décharges électriques ! Toute opération non illustrée dans cette notice doit être confiée à un centre d'assistance agréé !
- Ne pas tirer sur le cordon d'alimentation pour le débrancher, mais le saisir par sa fiche pour ne pas l'endommager.
- Effectuer le détartrage à intervalles réguliers conformément aux instructions. Dans le cas contraire, l'appareil pourrait s'endommager.
- Nettoyer l'appareil scrupuleusement et régulièrement. Le dépôt qui se crée consécutivement à l'absence de nettoyage, pourrait nuire à la santé. Débrancher l'appareil et le laisser refroidir avant de le nettoyer.
- Si l'appareil est destiné à rester inutilisé pour de longues périodes (vacances etc.), débrancher le cordon d'alimentation de la prise de courant.

Instructions concernant l'utilisation et l'élimination



L'appareil a été réalisé à partir de matériaux de haute qualité pouvant être réutilisés ou recyclés. Éliminer l'appareil dans un centre de traitement ou lieu de collecte spécialisé.

Recommandations pour la mise au rebut de l'appareil conformément à la directive européenne 2002/96/EC et du décret « législatif » italien n° 151 du 25 juillet 2005. À la fin de sa durée de vie, le produit ne doit pas être éliminé avec les déchets urbains. Confier l'appareil à un centre de collecte différenciée autorisé par les administrations communales ou auprès des revendeurs assurant ce service.



L'élimination séparée d'un électroménager permet d'éviter des conséquences néfastes sur l'environnement et la santé pouvant dériver de son élimination inappropriée. Elle permet en outre de récupérer les matériaux dont il se compose afin d'économiser beaucoup d'énergie et de ressources. Pour souligner l'obligation d'éliminer séparément les électroménagers, le pictogramme de la « poubelle barrée » est apposé sur le produit. L'élimination abusive du produit de la part de son utilisateur est passible de sanctions administratives prévues par la réglementation en vigueur. L'emballage est recyclable. S'adresser aux autorités compétentes concernant la réglementation locale.

Lors de la première utilisation ou après une longue période d'inactivité

Utiliser exclusivement les « capsules originales Caffitaly System »

- Remplir le réservoir avec de l'eau fraîche, non gazeuse (Fig. 4).
- Brancher le cordon d'alimentation dans la prise de courant. (Fig. 13) ; l'appareil s'allume.
- Les touches **A-B-C** clignotent tout comme clignote en **ROUGE** le voyant **D**.
- Positionner un récipient de grande capacité (250 ml au moins) sous la buse de distribution, en déposant d'abord le bac d'égouttage si nécessaire (Fig.9).
- Appuyer sur l'une des touches **A-B-C**. Attendre la fin du cycle de chargement du circuit hydraulique de l'appareil. Le voyant **D** s'éteint.



NOTA BENE : si, au terme du chargement, les touches **A-B-C** et le voyant **D** continuent de clignoter, répéter les opérations du point précédent.

- Les touches **A-B-C** clignotent en même temps ; l'appareil est en phase de réchauffement.
- Quand les touches **A-B-C** s'allument de façon continue (allumage fixe), l'appareil est prêt à l'emploi.

Allumer l'appareil

- Remplir le réservoir avec de l'eau fraîche, non gazeuse (Fig. 4).
- Brancher le cordon d'alimentation dans la prise de courant (Fig. 13) ; l'appareil s'allume.
- Les touches **A-B-C** clignotent en même temps ; l'appareil est en phase de réchauffement.
- Lorsque les touches sont allumées de façon continue (allumage fixe), l'appareil est prêt à l'emploi.

Signalisations générales de fonctionnement

SIGNAL DÉTARTRAGE :

- Quand le voyant **D** clignote en **JAUNE**, il est conseillé de procéder au cycle de détartrage (Voir Chap. Détartrage).

RÉCHAUFFEMENT :

- Les touches **A-B-C** clignotent en même temps.

SI L'EAU S'ÉPUISE PENDANT LE FONCTIONNEMENT :

- Quand le voyant **D** clignote en **ROUGE** et que l'appareil émet tout d'abord 3 signaux sonores suivis d'un signal intermittent, le réservoir à eau est vide.

- Remplir le réservoir avec de l'eau fraîche, non gazeuse (Fig. 4).
- Soulever et abaisser le levier (Fig.1 - 3) pour faire tomber dans le bac approprié la capsule éventuellement en place dans son logement.
- Appuyer sur l'une des touches **A-B-C**. Attendre la fin du cycle de chargement du circuit hydraulique de l'appareil.
- Lorsque les touches **A-B-C** s'allument de façon continue (allumage fixe), l'appareil est prêt à l'emploi.

EN CAS DE SOULÈVEMENT DU LEVIER DURANT LA DISTRIBUTION :

- Si l'utilisateur soulève le levier pendant la distribution d'un produit (Fig. 1), de l'eau chaude risque de gicler. **Risque de brûlure !**
- Le voyant **D** clignote en **ROUGE** et l'appareil émet un signal sonore intermittent. La distribution est immédiatement interrompue.
- Abaisser le levier (Fig. 3).
- Appuyer sur l'une des touches **A-B-C** pour remettre l'alarme à zéro.
- La machine est de nouveau prête à l'emploi.

Réglage hauteur grande tasse/petite tasse.

- Il est possible de régler la machine de manière à permettre une utilisation correcte des grandes ou petites tasses.
- La machine est initialement configurée pour l'utilisation de grandes tasses (Fig. 7).
- Pour optimiser l'utilisation des petites tasses, soulever le bac d'égouttage et la grille, puis l'accrocher aux deux trous supérieurs (Fig. 10).
- Placer ensuite une petite tasse sous la buse de distribution du café (Fig. 8).

Distribution de café

Utiliser exclusivement les « capsules originales Caffitaly System »

- Soulever le levier pour ouvrir le logement porte-capsules (Fig. 1).
- Introduire la capsule en la poussant à l'intérieur avec une légère pression (Fig. 2).
- Abaisser complètement le levier (Fig. 3).
- Placer une grande tasse/petite tasse sous la buse de distribution du café (Fig. 7 ou 8).
- **Appuyer brièvement sur** la touche **A** ou **B** en fonction du café souhaité.
- La touche enfoncée clignote. La distribution s'arrête lorsque la quantité programmée est versée, et la machine émet un signal sonore.
- Soulever le levier pour éjecter la capsule qui tombe dans le réservoir approprié (Fig. 1).
- Abaisser le levier (Fig. 3).



NOTA BENE : il est possible de programmer la quantité de café à verser en fonction de son propre goût et de la dimension des tasses, petites ou grandes, utilisées. Pour programmer les quantités, voir chap. « Programmation de la quantité de café par tasse ».

Programmation de la quantité de café par tasse

- Soulever le levier pour ouvrir le logement porte-capsules (Fig. 1).
- Introduire la capsule en la poussant à l'intérieur avec une légère pression (Fig. 2).
- Abaisser complètement le levier (Fig. 3).
- Placer une grande tasse/petite tasse sous la buse de distribution (Fig. 7 ou 8).
- **Pour programmer la touche, deux modes sont prévus :**
 - A) Appuyer sur la touche** et garder le doigt dessus pendant quelques secondes jusqu'à ce que la machine émette deux signaux sonores. Une fois la quantité de café souhaitée atteinte, **rappuyer sur la touche enfoncée.**
 - B) Appuyer sur la touche et garder le doigt dessus.** Une fois la quantité de café souhaitée atteinte, **relâcher la touche.**
- La touche est maintenant programmée. **La quantité de café versée peut être programmée d'un minimum de 20 à un maximum de 250 ml.**
- Soulever le levier pour éjecter la capsule qui tombe dans le réservoir approprié (Fig. 1).

Économie d'énergie

L'appareil réduit automatiquement la consommation **10 minutes** après sa dernière utilisation.



Les touches **A-B-C** clignotent lentement et l'une après l'autre. Après **3 minutes**, les touches **A-B-C s'éteignent**. Pour rétablir les conditions normales d'utilisation, appuyer sur une touche quelconque ou ouvrir le levier. L'appareil se réchauffe. Lorsque les touches **A-B-C** s'allument de façon continue (allumage fixe), l'appareil est prêt à l'emploi.

Cycle de rinçage



NOTA BENE : Le circuit de la machine peut contenir des traces de la boisson qui vient d'être préparée. Pour préserver au mieux le goût de chaque boisson, il est conseillé d'effectuer un cycle de rinçage (voir description ci-dessous) après avoir préparé une boisson autre que du café.

SEULEMENT S36R

- Après la préparation d'une boisson autre que du café, les touches **A** et **B** clignotent.
- Soulever la poignée pour expulser la capsule (Fig.2). Abaisser la poignée (Fig.3).
- Appuyer sur les touches **A** et **B**. La machine lance le cycle de rinçage. Attendre que tout le café ait été versé dans la tasse.

S36 & S36R

Dans le cas où la machine n'est utilisée que pour préparer des cafés, il est conseillé de lancer un cycle de rinçage au minimum 3 à 4 fois par semaine, comme décrit ci-dessous.

- Soulever la poignée pour ouvrir le logement porte-capsules (Fig.1).
- Insérer la **capsule de nettoyage** (Fig.2).
- Abaisser complètement la poignée (Fig.3).
- Appuyer sur la touche **B**. La machine lance le cycle de rinçage. Attendre que tout le café ait été versé dans la tasse.
- Soulever la poignée pour expulser la capsule (Fig.2). Abaisser la poignée (Fig.3).
- Extraire le bac de collecte des capsules et récupérer la **capsule de nettoyage**. Remplacer le réservoir.

Nettoyage quotidien

- Extraire le bac d'égouttage et le bac à capsules usagées (Fig. 6).
- Soulever le bac à capsules usagées (Fig. 11) ; le vider et le rincer.
- Enlever la grille et son support (Fig. 12). Soulever le bac d'égouttage, le vider et le rincer.
- Enlever le réservoir à eau (Fig. 5) ; le vider et le rincer.
- Démonter buse de distribution du café (Fig.14).
- Rincer buse de distribution du café.



Pour le nettoyage de la surface de l'appareil, utiliser un chiffon doux et un détergent neutre. Ne pas utiliser de jets d'eau pour nettoyer l'appareil.



Les composants en plastique de la machine, y compris le réservoir à eau, **NE** sont **PAS** lavables au lave-vaisselle.

Détartrage

Signal de détartrage : quand le voyant **D** clignote en **JAUNE** et que la machine émet 3 signaux sonores, il est conseillé de lancer le cycle de détartrage comme décrit ci-après.



L'appareil est doté d'un programme intelligent qui vérifie la quantité d'eau utilisée pour la distribution des produits. Cette mesure permet d'informer l'utilisateur quand la machine a besoin d'un cycle de détartrage.

Il est recommandé d'utiliser le détartrant Caffitaly System, qui a été spécialement conçu pour préserver les caractéristiques techniques de la machine dans le plein respect de la sécurité du consommateur. La solution détartrante doit être éliminée selon les indications du fabricant et/ou les normes en vigueur dans le pays d'installation de la machine.



Lire **ATTENTIVEMENT** les précautions d'emploi figurant sur l'emballage du détartrant. Éviter le contact avec les yeux, la peau et les surfaces de la machine. Ne pas éteindre l'appareil et ne pas soulever le levier durant le détartrage. Une personne doit être présente pendant cette opération.







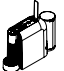




Ne pas utiliser de vinaigre : il peut endommager votre machine !

- Éteindre la machine en débranchant le cordon d'alimentation de la prise de courant (Fig. 13).
- Vider et rincer le bac à capsules usagées et le bac d'égouttage (Fig. 6).
- Extraire et vider le réservoir à eau (Fig. 5).
- Mélanger le contenu d'un flacon de détartrant Caffitaly System avec environ 500 ml d'eau (625 ml au total) et verser le tout dans le réservoir.
- S'assurer que le levier est bien abaissé (Fig. 3) et qu'aucune capsule ne se trouve dans le logement porte-capsules.
- Déposer le bac d'égouttage et placer un récipient (d'une capacité d'au moins 250 ml) sous la buse de distribution (Fig. 9).
- Maintenir enfoncées les touches **A** et **B** et, simultanément, brancher le cordon d'alimentation dans la prise de courant pour allumer l'appareil. La touche **B** est allumée tandis que le voyant **D** clignote alternativement en **JAUNE** et en **ROUGE**.
- Appuyer sur la touche **B** pour lancer le cycle de détartrage.
- La machine verse la solution détartrante par intervalles (**5 doses toutes les 4 minutes, pour une durée totale de 20 minutes environ**). Durant cette phase, **au cours de laquelle il ne faut pas enfoncer les touches**, le voyant **D** clignote alternativement en **JAUNE** et en **ROUGE**.
- Si le récipient est plein, le vider.
- Au terme de la première phase, la touche **B** s'allume et l'appareil émet un signal sonore. Le réservoir à eau est vide.
- Rincer soigneusement le réservoir à eau et le remplir avec de l'eau potable fraîche (Fig. 4).
- Vider et rincer le bac à capsules usagées et le récipient utilisé, puis les remettre à leur place.
- Appuyer sur la touche **B** pour lancer le cycle de rinçage.
- La machine verse l'eau de rinçage par intervalles (2 doses séparées d'une pause de 1 minute. Environ 500 ml). Durant cette phase, le voyant **D** clignote alternativement en **JAUNE** et en **ROUGE**.
- Au terme du cycle de rinçage, l'appareil émet un signal sonore et les touches **A-B-C** clignotent en même temps ; l'appareil est en phase de réchauffement.
- Lorsque les touches sont allumées de façon continue (allumage fixe), l'appareil est prêt à l'emploi.
- Vider et rincer soigneusement le réservoir à eau et le remplir avec de l'eau fraîche, non gazeuse (Fig. 4).
- Vider et rincer le bac à capsules usagées et le remettre en place avec le bac d'égouttage

Dépannage

PROBLÈME	CAUSE POSSIBLE	SOLUTION
L'appareil ne distribue pas de café. Le voyant D clignote en ROUGE .	Le réservoir à eau est vide.	Remplir le réservoir avec de l'eau fraîche. Appuyer sur une touche pour recharger le circuit. Lorsque les touches sont allumées de façon continue (allumage fixe), l'appareil est prêt à l'emploi.
Le café n'est pas assez chaud.	- Tasses froides. - Présence de tartre.	- Préchauffer la tasse. - Détartrer.
Impossible d'abaisser le levier.	- Le bac à capsules usagées est plein. - Capsule bloquée à l'intérieur de la machine.	- Vider le bac à capsules usagées. - Dégager la capsule bloquée.
Le voyant D est allumé de façon continue en ROUGE (allumage fixe).	Problèmes de réchauffement.	Éteindre puis rallumer la machine. Si le problème persiste, porter la machine à un centre d'assistance agréé.
Après avoir appuyé sur une touche pour préparer un café, la machine semble démarrer mais s'arrête sans faire couler le café ou n'en fait couler qu'une faible quantité.	Programmation incorrecte des quantités.	Programmer à nouveau la quantité pour la touche. Consulter le chapitre « Programmation de la quantité de café par tasse ».

Données techniques

 Consulter la plaque signalétique apposée sur le fond de la machine.	 Environ 3 kg
 0,7 litre	 Max. 15 bars
 température ambiante : 10 °C ÷ 40 °C	 < 70 dB A
 330 mm	 8 capsules
 110 mm	 235 mm
	 370 mm

Les matériaux et objets destinés à entrer en contact avec des denrées alimentaires sont conformes aux prescriptions du règlement (CE) n° 1935/2004.

ÍNDICE

Introducción:

• Atención a las instrucciones (Símbolos)	40
• Su contacto Caffitaly System	40
• Advertencias de seguridad.....	41
• Instrucciones de uso y eliminación	42

Instalación:

• Al primer uso o después de un largo período de inactividad	42
• Encendido del aparato	42
• Señales generales de funcionamiento	42
• Regulación de la altura de la taza / tacita	43

Preparación de las bebidas:

• Suministro de café.....	43
• Programación de la cantidad de café	43

Limpieza y mantenimiento:

• Ahorro de energía	44
• Ciclo de enjuague.....	44
• Limpieza diaria	44
• Descalcificación	45

Varios:

• Solución de problemas	46
• Datos técnicos	46

Estimado Cliente:

Gracias por elegir nuestro producto y por la confianza que ha depositado en nosotros. Con nuestra máquina podrá degustar sus bebidas calientes preferidas en cualquier momento del día, eligiendo entre la gama de cápsulas ofrecidas por Caffitaly System. Por ejemplo, un café expreso, una bebida con cacao o un té se preparan en pocos segundos.

Atención a las instrucciones (símbolos)

Atención.



Este es el símbolo de advertencia de seguridad. Se utiliza para llamar la atención sobre posibles riesgos de lesiones personales. Respete los mensajes de seguridad indicados para evitar posibles lesiones o incluso la muerte.



Nota.

Éste es el símbolo que se utiliza para destacar algunas acciones que optimizan el uso de la máquina.



No lavar en lavavajillas



Recomendaciones para la limpieza

Su contacto Caffitaly System

info@caffitaly.com

Advertencias de seguridad

Lea con **ATENCIÓN** las siguientes instrucciones.
Así evitará el riesgo de accidentes y daños al aparato.

- Este aparato está destinado al uso en entornos domésticos y similares. No se admite el uso en las siguientes áreas: áreas de cocina para el personal en tiendas, oficinas y otros lugares de trabajo; hoteles, agroturismos, moteles, pensiones y demás alojamientos.
- Cualquier otro uso no indicado en estas instrucciones puede causar daños a las personas, a los bienes y a la máquina, y dejar la garantía sin efecto. El fabricante se exime de cualquier responsabilidad en caso de daños derivados de usos inadecuados del aparato.
- Después de retirar el embalaje, asegúrese de que el aparato esté en perfecto estado. En caso de daños, o a la primera señal de defectos (ruidos u olores insólitos) o por cualquier otro problema, deje de utilizar el aparato; diríjase a un centro de asistencia autorizado.
- No deje los elementos que componen el embalaje (bolsas de plástico, etc.) al alcance de los niños, ya que pueden convertirse en una fuente de peligro.
- Utilice el aparato sólo si el cable de alimentación está en perfecto estado. Si el cable está dañado, hágalo cambiar en un centro de asistencia autorizado. Peligro de muerte por descarga eléctrica.
- Guarde y utilice el aparato sólo en el interior. Asegúrese de que los elementos eléctricos, las clavijas y los cables estén secos. No sumerja nunca el aparato. Proteja el aparato de salpicaduras o goteos. La combinación de electricidad y agua implica peligro de muerte por descarga eléctrica.
- Conecte el aparato sólo a tomas de corriente conformes a la norma. Compruebe que la tensión de la red eléctrica sea del mismo valor que se indica en la etiqueta sobre el lado inferior del aparato.
- El plano sobre el cual se instale la máquina debe estar nivelado y ser sólido, firme y resistente al calor; el plano de apoyo no debe superar los 2° de inclinación.
- No permita el uso del aparato a los niños (incluso mayores de 8 años) ni a personas con capacidades psíquicas, físicas o sensoriales reducidas, o que carezcan de la experiencia y los conocimientos necesarios, salvo que estén instruidos y controlados por una persona que se haga responsable de ellos. ¡Vigile a los niños y no permita que jueguen con el aparato!
- No deje el cable de alimentación cerca de superficies calientes, aristas vivas u objetos cortantes.
- No introduzca nunca las manos en el alojamiento de las cápsulas. Peligro de lesiones.
- Cierre siempre la palanca. No abra la palanca durante el suministro de un producto.
- No desmonte partes de la máquina, salvo aquellas indicadas para la limpieza diaria.
- No introduzca ningún objeto en las aberturas. Esto podría causar descargas eléctricas. Cualquier intervención no expresamente indicada en estas instrucciones debe ser realizada exclusivamente por un centro de asistencia autorizado.
- No tire nunca del cable de alimentación; tire sólo de la clavija para no dañarlo.
- Realice la descalcificación con frecuencia periódica como se indica en las instrucciones. En caso contrario, el aparato podría dañarse.
- Limpie la máquina periódicamente y con esmero. El depósito que se crea en caso de falta de limpieza podría perjudicar la salud. Desconecte el aparato y déjelo enfriar antes de limpiarlo.
- Si el aparato no se va a utilizar durante mucho tiempo (vacaciones, etc.) desconecte la clavija de la toma eléctrica.

Instrucciones de uso y eliminación



El aparato está fabricado con materiales de alta calidad que se pueden reutilizar o reciclar. Elimine el aparato en un centro de recogida selectiva.



Advertencias para la eliminación correcta del producto según la directiva europea 2002/96/EC y el Decreto Legislativo italiano n. 151 del 25 de julio de 2005. Al final de su vida útil, el aparato no se puede eliminar junto con los desechos sólidos urbanos. Deberá entregarse al centro de recogida selectiva predispuesto por su municipio, o bien al establecimiento de los distribuidores que ofrecen este servicio. La recogida selectiva de los residuos derivados de un aparato eléctrico o electrónico permite evitar posibles consecuencias perjudiciales para el medio ambiente y la salud y recuperar los materiales que lo integran para conseguir un importante ahorro de energía y recursos. Para indicar la obligación de la recogida selectiva de los aparatos eléctricos y electrónicos, este producto lleva impresa la marca del contenedor de basura tachado. La eliminación incorrecta del producto por parte del usuario conlleva la aplicación de sanciones administrativas conforme a las normas vigentes. El embalaje es de material reciclable. Para obtener más información acerca de la normativa local, consulte a las autoridades competentes.

Primer uso o después de un largo período de inactividad

Utilice exclusivamente cápsulas originales Caffitaly System.

- Llene el depósito con agua fría sin gas (Fig.4).
- Introduzca la clavija en la toma de corriente. (Fig.13); el aparato se enciende.
- Junto con las teclas **A**, **B** y **C**, parpadea con color **ROJO** el testigo **D**.
- Coloque un recipiente (con capacidad al menos de 250ml) debajo de la salida, quitando previamente la bandeja de goteo si es necesario (Fig.9).
- Pulse una de las teclas **A**, **B** o **C**. Espere a que la máquina termine de cargar el agua. El testigo **D** se apaga.



NOTA: si al terminar la carga las teclas **A-B-C** y el testigo **D** siguen parpadeando, repita las operaciones del punto anterior

- Las teclas **A**, **B** y **C** parpadean simultáneamente: la máquina se está calentando.
- Cuando las teclas **A**, **B** y **C** quedan encendidas con luz fija, la máquina está lista para usar.

Encendido del aparato

- Llene el depósito con agua fría sin gas (Fig.4).
- Conecte la clavija a la toma de corriente (Fig. 13); el aparato se enciende.
- Las teclas **A**, **B** y **C** parpadean simultáneamente: la máquina se está calentando.
- Cuando las teclas permanezcan encendidas de modo fijo, la máquina estará lista para el uso.

Señales generales de funcionamiento

INDICACIÓN DE DESCALCIFICACIÓN:

- El parpadeo del testigo **D** en **AMARILLO** indica que se recomienda realizar el ciclo de descalcificación (consulte el capítulo Descalcificación).

CALENTAMIENTO:

- Las teclas **A**, **B** y **C** parpadean simultáneamente.

MÁQUINA SIN AGUA DURANTE EL FUNCIONAMIENTO:

- Si el testigo **D** parpadea en **ROJO** y la máquina emite tres pitidos seguidos y después uno con intermitencia, significa que el depósito de agua está vacío.
- Llene el depósito con agua fresca sin gas (Fig.4)

- Levante y cierre la palanca (Fig.1 - 3) para dejar caer en el cajón la cápsula presente en el interior.
- Pulse una de las teclas **A-B-C**. Espere que la máquina termine el ciclo de carga del circuito del agua.
- Cuando las teclas **A-B-C** quedan encendidas con luz fija, la máquina está lista para el uso.

SE LEVANTA LA PALANCA DURANTE EL FUNCIONAMIENTO:

- Si se levanta la palanca mientras está saliendo la bebida (Fig.1), pueden producirse salpicaduras de agua caliente. **¡Peligro de quemaduras!**
- El testigo **D** parpadea en **ROJO** y la máquina emite una señal acústica intermitente. El suministro se interrumpe inmediatamente.
- Baje la palanca (Fig.3).
- Pulse una de las teclas **A, B** o **C** para anular la alarma.
- La máquina está de nuevo lista para el uso.

Regulación de la altura de la taza / tacita

- La máquina se puede ajustar para permitir el uso correcto de tazas grandes o pequeñas.
- En principio, está predispuesta para el uso de tazas grandes (Fig.7).
- Para obtener mejores resultados en caso de utilizar tacitas, hay que levantar la bandeja de goteo y la rejilla y engancharla en los dos orificios superiores (Fig.10).
- Coloque una taza debajo de la salida del café (Fig.8).

Suministro de café

Utilice exclusivamente cápsulas originales Caffitaly System.

- Levante la palanca para abrir el alojamiento de la cápsula (Fig.1).
- Introduzca la cápsula y empújela ejerciendo una suave presión (Fig.2).
- Baje la palanca por completo (Fig.3).
- Coloque una taza debajo de la salida del café (Fig.7 u 8).
- **Pulse brevemente** la tecla **A** o **B**, según el tipo de café deseado.
- La luz de la tecla parpadea. Cuando se alcanza la cantidad programada, deja de salir café y la máquina emite una señal acústica.
- Levante la palanca para expulsar la cápsula, que caerá en el recipiente (Fig.1).
- Baje la palanca (Fig.3).



NOTA: la cantidad de café suministrado se puede programar a voluntad según los gustos personales y el tamaño de la taza utilizada. Para programar la cantidad, consulte: "Programación de la cantidad de café".

Programación de la cantidad de café

- Levante la palanca para abrir el alojamiento de la cápsula (Fig.1).
- Introduzca la cápsula y empújela ejerciendo una suave presión (Fig.2).
- Baje la palanca por completo (Fig.3).
- Coloque una taza debajo de la salida de café (Fig.7 u 8).
- **Existen dos maneras de programar la cantidad:**
 - A) Mantenga pulsada la tecla** unos segundos hasta que la máquina emita dos señales sonoras. Suelte la tecla cuando tenga la cantidad de café deseada, **y vuelva a pulsarla.**
 - B) Pulse y mantenga pulsada la tecla.** Cuando tenga la cantidad de café deseada, **suelte la tecla.**
- De este modo, la tecla queda programada. **La cantidad de café se puede programar entre un mínimo de 20 y un máximo de 250 ml.**
- Levante la palanca para expulsar la cápsula, que caerá en el recipiente (Fig.1).
- Baje la palanca (Fig.3).

Ahorro de energía



La máquina reduce automáticamente el consumo después de **10 minutos** sin uso. Las teclas **A-B-C** parpadean lentamente en secuencia. Después de **3 minutos** las teclas **A-B-C** se apagan. Para restablecer las condiciones normales de uso, pulse cualquier tecla o abra la palanca. La máquina comienza a calentarse.

Cuando las teclas **A-B-C** estén encendidas de modo fijo, la máquina estará lista para el uso.

Ciclo de enjuague



NOTA: En el circuito de la máquina pueden quedar restos del producto recién suministrado. Para proteger al máximo el sabor de cada preparación, se recomienda ejecutar el siguiente ciclo de enjuague antes de preparar un producto que no sea café.

SOLO S36R

- Después del suministro de un producto diferente del café, parpadean las teclas **A** y **B**.
- Levante la palanca para expulsar la cápsula (Fig.2). Cierre la palanca (Fig.3).
- Pulse las teclas **A** y **B**. La máquina ejecuta el ciclo de enjuague. Espere hasta que la máquina termine el suministro.

S36 & S36R

Si se preparan sólo productos con café, se recomienda ejecutar el siguiente ciclo de enjuague al menos 3 o 4 veces por semana.

- Levante la palanca para abrir el alojamiento de la cápsula (Fig.1).
- Introduzca la **cápsula de limpieza** (Fig.2).
- Baje la palanca por completo (Fig.3).
- Pulse la tecla **B**. La máquina ejecuta el ciclo de enjuague. Espere hasta que la máquina termine el suministro.
- Levante la palanca para expulsar la cápsula (Fig.2). Cierre la palanca (Fig.3).
- Extraiga el cajón de cápsulas usadas y recupere la **cápsula de limpieza**. Coloque el cajón.

Limpieza diaria

- Retire la bandeja de goteo y el recipiente de las cápsulas usadas (Fig.6).
- Levante el recipiente de las cápsulas usadas (Fig.11); vacíelo y enjuáguelo.
- Retire la rejilla y el soporte (Fig.12). Levante la bandeja de goteo, vacíela y enjuáguela.
- Quite el depósito del agua (Fig.5); vacíelo y enjuáguelo.
- Desensamble dispensador de café (Fig.14).
- Lave dispensador de café.



Para limpiar la superficie del aparato, utilice un paño suave y detergente neutro. No utilice chorros de agua para la limpieza del aparato.



Los componentes de plástico de la máquina, incluido el depósito del agua, **NO** se pueden lavar en el lavavajillas.

Descalcificación

Señal de descalcificación: cuando el testigo **D** parpadea en **AMARILLO** y la máquina emite 3 señales acústicas, se recomienda ejecutar el ciclo de descalcificación, que se ilustra a continuación.



La máquina cuenta con un programa avanzado que comprueba la cantidad de agua que se utiliza para la preparación de los productos. En función de dicha cantidad, la máquina avisa al usuario cuando se debe realizar el ciclo de descalcificación.

Se recomienda utilizar el descalcificador Caffitaly System, que ha sido estudiado para proteger las características técnicas de la máquina y la seguridad del usuario. Deseche la solución descalcificadora según lo indicado por el fabricante o por las normas vigentes en el país de uso.



Lea con **ATENCIÓN** las instrucciones presentes en el envase del descalcificador. Evite el contacto con los ojos, la piel y las superficies de la máquina.

Durante la descalcificación, no apague la máquina ni levante la palanca. Vigile la máquina durante esta operación.











No utilice vinagre: podría dañar la máquina.

- Apague la máquina desconectando la clavija de la toma de corriente (Fig.13).
- Vacíe y enjuague el recipiente de las cápsulas usadas y la bandeja de goteo (Fig.6).
- Retire y vacíe el depósito del agua (Fig.5).
- Mezcle mitad del contenido de un frasco de descalcificador Caffitaly System con aproximadamente 500ml de agua (625ml en total) y viértalo en el depósito.
- Asegúrese de que la palanca esté baja (Fig.3) y no haya una cápsula en el compartimiento de cápsulas.
- Retire la bandeja de goteo y coloque un recipiente (de al menos 250ml) debajo del dispensador (Fig.9).
- Mantenga pulsadas las teclas **A** y **B** y simultáneamente encienda la máquina introduciendo la clavija en la toma de corriente. La tecla **B** está encendida; el testigo **D** parpadea de modo alterno en **AMARILLO** y **ROJO**.
- Pulse la tecla **B** para iniciar el ciclo de descalcificación.
- La máquina hace pasar la solución descalcificadora a intervalos (**5 pasadas con pausas de 4 minutos, durante 20 minutos aproximadamente**). Durante esta fase, **en la que no se debe pulsar ninguna tecla**, el testigo **D** parpadea de modo alterno en **AMARILLO** y **ROJO**.
- Si el recipiente se llena, vacíelo.
- Cuando termina la primera fase, se enciende la tecla **B** y suena una señal acústica. El depósito de agua está vacío.
- Enjuague bien el depósito de agua y llénelo otra vez con agua fresca (Fig.4).
- Vacíe y enjuague el contenedor de cápsulas usadas y el recipiente utilizado, y ponga el contenedor de cápsulas en su lugar.
- Pulse la tecla **B** para iniciar el ciclo de enjuague.
- La máquina suministra agua para el enjuague (2 veces con una pausa de 1 minuto. Aprox. 500ml). Durante esta fase, el testigo **D** parpadea alternativamente en **AMARILLO** y **ROJO**.
- Cuando termina el ciclo de enjuague, la máquina emite una señal acústica y las teclas **A**, **B** y **C** parpadean simultáneamente; la máquina está en fase de calentamiento.
- Cuando las teclas permanezcan encendidas de modo fijo, la máquina estará lista para el uso.
- Vacíe y enjuague bien el depósito del agua y llénelo con agua fría sin gas (Fig.4).
- Vacíe y enjuague el recipiente de cápsulas usadas y vuelva a colocarlo junto a la bandeja de goteo.

Solución de problemas

PROBLEMA	CAUSA POSIBLE	SOLUCIÓN
No sale café. El testigo D parpadea en ROJO .	El depósito de agua está vacío.	Llene el depósito con agua fría. Pulse una tecla para recargar el circuito. Cuando la luz de las teclas quede fija, la máquina estará lista para el uso.
El café no sale suficientemente caliente.	- Las tazas están frías. - La máquina tiene cal.	- Precaliente las tazas. - Realice un ciclo de descalcificación.
No se puede bajar la palanca.	- El recipiente de las cápsulas usadas está lleno. - Cápsula bloqueada dentro de la máquina.	- Vacíe el recipiente de las cápsulas. - Extraiga la cápsula bloqueada.
El testigo D se enciende con luz ROJA fija.	Problemas de calentamiento.	Apague y vuelva a encender la máquina. Si el problema persiste, lleve la máquina a un centro de asistencia autorizado.
Al pulsar una tecla para preparar café, la máquina parece funcionar pero luego interrumpe el suministro.	Programación incorrecta de la cantidad.	Re programe la cantidad. Vea el capítulo "Programación de la cantidad de café".

Datos técnicos

 Consulte la etiqueta de datos que se encuentra sobre el lado inferior de la máquina.	 Aprox. 3 kg
 0,7 litros	P Máx. 15 bar
 temperatura ambiente: 10 °C ÷ 40 °C	 < 70dB A
 330 mm	 8 cápsulas
 110 mm	 235 mm
	 370 mm

Los materiales y los objetos destinados a estar en contacto con alimentos cumplen con lo establecido por el Reglamento Europeo 1935/2004.

ÍNDICE

Introdução:

- Atenção às instruções (Símbolos) 48
- Contacto Caffitaly System 48
- Avisos de segurança 49
- Instruções de utilização e eliminação 50

Instalação:

- **Primeira utilização ou após um longo período sem utilizar** 50
- Ligar o aparelho 50
- Indicações gerais de funcionamento 50
- Regulação da altura das châvenas 51

Distribuição do produto:

- Distribuição de café 51
- Programação da quantidade de café na châvena 51

Limpeza e manutenção:

- Poupança de energia 52
- Ciclo de enxaguamento 52
- Limpeza diária 52
- Descalcificação 53

Vários:

- Resolução de problemas 54
- Dados técnicos 54

Caro cliente, obrigado por ter escolhido o nosso produto e pela confiança depositada em nós. Com esta máquina poderá degustar as suas bebidas quentes preferidas a qualquer momento do dia, escolhendo de entre as várias cápsulas que Caffitaly System coloca à sua disposição. Um café expresso, uma bebida com sabor a chocolate ou um chá poderão ser preparados em poucos segundos.

Atenção às instruções (Símbolos)

Atenção



Este é o símbolo de advertência de segurança. É usado para chamar a atenção sobre possíveis riscos de ferimentos pessoais. Seguir as mensagens de segurança indicadas para evitar possíveis ferimentos ou morte.



Nota

Este é o símbolo usado para destacar algumas acções que melhoram o uso da máquina.



Não lavar na máquina de lavar loiça



Conselhos para a limpeza

Contacto Caffitaly System

info@caffitaly.com

Avisos de segurança

Ler com **ATENÇÃO** as seguintes instruções!

Deste modo, evita-se o risco de acidentes e danos ao aparelho.

- Este aparelho destina-se a ser utilizado em áreas domésticas e semelhantes. Não é permitida a sua utilização nas áreas seguintes: cozinhas reservadas a pessoal de lojas, escritórios e outros ambientes de trabalho; por clientes em pousadas, hotéis e outros ambientes do tipo residencial.
- Qualquer outra utilização não prevista nestas instruções pode causar danos a pessoas, bens materiais e à própria máquina e anular a garantia. O fabricante não é responsável por danos derivados do uso impróprio do aparelho.
- Após retirar a embalagem, certificar-se da integridade do aparelho. Na presença de danos ou ao primeiro sinal de defeito (ruídos ou odores estranhos), ou no caso de qualquer problema encontrado no interior do aparelho, não o utilizar e deslocar-se a um Centro de Assistência Autorizado.
- Os componentes da embalagem (sacos de plástico, etc.) não devem ser deixados ao alcance das crianças, uma vez que constituem potenciais fontes de perigo.
- Utilizar o aparelho apenas se o cabo de alimentação estiver intacto. Se for preciso substituir o cabo, em caso de danos, contactar exclusivamente um Centro de Assistência Autorizado. Perigo de morte por choques eléctricos.
- Conservar e utilizar o aparelho apenas em locais interiores. Certificar-se de que os elementos eléctricos, fichas e cabos estão secos. Nunca submergir o aparelho. Proteger o aparelho de salpicos ou gotas. Electricidade e água em conjunto causam perigo de morte por descargas eléctricas.
- Ligar o aparelho apenas a tomadas de corrente de acordo com as normas legais. Certificar-se de que a tensão da rede eléctrica corresponde à indicada na chapa de características presente na parte inferior do aparelho.
- A superfície onde a máquina será instalada deve ser nivelada, sólida, firme e resistente ao calor. A superfície de apoio não deve ter uma inclinação superior a 2°.
- Não permitir que crianças (inclusive de idade superior a 8 anos), e pessoas com capacidades psicofísico e sensoriais reduzidas, ou com experiência e conhecimentos insuficientes usem o aparelho, a não ser que sejam atentamente acompanhadas e instruídas por uma pessoa responsável pela sua segurança. Vigiar as crianças, certificando-se de que não brincam com o aparelho!
- Não deixar o cabo de alimentação próximo de superfícies quentes, cantos ou objectos cortantes.
- Nunca inserir as mãos no compartimento das cápsulas. Perigo de lesões.
- Baixar sempre a alavanca. Nunca levantar a alavanca durante a distribuição de um produto.
- Nunca remover partes da máquina, excepto as indicadas para a limpeza diária.
- Não inserir objectos nas aberturas. Isto poderia causar choques eléctricos! Qualquer intervenção não ilustrada nestas instruções deve ser realizada apenas por um Centro de Assistência Autorizado!
- Não desligar o aparelho puxando o cabo de alimentação, mas sim retirando a ficha para evitar danos.
- Proceder à descalcificação a intervalos regulares, como indicado nas instruções. Caso contrário, o aparelho poderá danificar-se.
- Limpar cuidadosa e regularmente o aparelho. O depósito que se cria no caso de falta de limpeza pode ser nocivo à saúde. Desligar o aparelho da corrente e deixá-lo arrefecer antes de proceder à limpeza.
- Se for prevista a inutilização do aparelho por longos períodos (férias, etc.), retirar a ficha

Instruções de utilização e eliminação



O aparelho foi fabricado com materiais de elevada qualidade que podem ser reutilizados ou reciclados. Eliminar o aparelho num centro de recolha apropriado.

Avisos para a eliminação correcta do produto, de acordo com a directiva europeia 2002/96/EC e o Decreto-lei n.º 151 de 25 de Julho de 2005. O aparelho, no final da sua vida útil, não deverá ser eliminado em conjunto com os resíduos urbanos. Poderá ser entregue a centros de recolha diferenciados apropriados disponíveis no município ou a revendedores que forneçam este serviço.



Eliminar separadamente um electrodoméstico permite evitar possíveis consequências negativas para o ambiente e para a saúde, decorrentes de uma eliminação inadequada e permite recuperar materiais de modo a obter uma importante poupança de energia e recursos. O símbolo do contentor de lixo barrado no produto indica a obrigação de eliminar separadamente os electrodomésticos. A eliminação abusiva do produto por parte do utilizador comporta a aplicação de sanções administrativas previstas nas normas vigentes. A embalagem foi fabricada em material reciclável. Contactar as autoridades competentes para informações sobre as normas locais.

Primeira utilização ou após um longo período sem utilizar

Utilizar exclusivamente cápsulas originais Caffitaly System.

- Encher o reservatório com água fria, sem gás (Fig. 4).
- Introduzir a ficha na tomada eléctrica. (Fig. 13); o aparelho acede-se.
- Em conjunto com as teclas **A-B-C**, pisca alternadamente a **VERMELHO** a luz indicadora **D**.
- Colocar um recipiente amplo (com pelo menos 250 ml) sob o distribuidor, removendo antes o recipiente de recolha de gotas, se necessário (Fig. 9).
- Premir uma das teclas **A-B-C**. Aguardar que a máquina termine o ciclo de carga do circuito hidráulico. A luz indicadora **D** desliga-se.



NOTA: caso no final do carregamento, as teclas **A-B-C** e a luz indicadora **D** continuem a piscar, repetir as operações do ponto anterior.

- As teclas **A-B-C** piscam simultaneamente. A máquina encontra-se na fase de aquecimento.
- Quando as teclas **A-B-C** se acendem de modo fixo, o aparelho está pronto para ser utilizado.

Ligar o aparelho

- Encher o reservatório com água fria, sem gás (Fig. 4).
- Introduzir a ficha na tomada eléctrica (Fig. 13); o aparelho acede-se.
- As teclas **A-B-C** piscam simultaneamente. A máquina encontra-se na fase de aquecimento.
- Quando as teclas estão acesas de modo fixo, o aparelho está pronto para ser utilizado.

Indicações gerais de funcionamento

SINAL DE DESCALCIFICAÇÃO:

- Quando a luz indicadora **D** pisca a **AMARELO**, deve realizar-se o ciclo de descalcificação (consultar o cap. Descalcificação).

AQUECIMENTO:

- As teclas **A-B-C** piscam simultaneamente.

QUANDO A ÁGUA SE ESGOTA DURANTE O FUNCIONAMENTO:

- Quando a luz indicadora **D** pisca a **VERMELHO**, e a máquina emite 3 sinais sonoros iniciais e posteriormente 1 intermitentemente, o reservatório de água está vazio.
- Encher o reservatório de água com água fria, sem gás (Fig. 4).

- Levantar e baixar a alavanca (Fig. 1–3), para que a eventual cápsula presente no interior caia para a respectiva gaveta.
- Premir uma das teclas **A-B-C**. Aguardar que a máquina termine o ciclo de carga do circuito hidráulico.
- Quando as teclas **A-B-C** se acendem de modo fixo, a máquina está pronta para ser utilizada.

SE A ALAVANCA FOR LEVANTADA DURANTE A DISTRIBUIÇÃO DE UM PRODUTO:

- Levantar a alavanca durante a distribuição de um produto (Fig. 1) pode originar salpicos de água quente. **Perigo de queimaduras!**
- A luz indicadora **D** pisca a **VERMELHO** e a máquina emite um sinal sonoro intermitente. A distribuição é imediatamente interrompida.
- Baixar a alavanca (Fig. 3).
- Premir uma das teclas **A-B-C** para eliminar o alarme.
- A máquina está novamente pronta para ser utilizada.

Regulação da altura das chávenas

- A máquina pode ser regulada para permitir a utilização correcta de chávenas grandes ou pequenas.
- Inicialmente, a máquina está preparada para ser utilizada com chávenas grandes (Fig. 7).
- Para melhores resultados ao utilizar chávenas pequenas, elevar o recipiente de recolha de gotas e a grelha e fixá-la nos dois orifícios superiores (Fig. 10).
- Colocar uma chávena pequena sob o distribuidor de café (Fig. 8).

Distribuição de café

Utilizar exclusivamente cápsulas originais Caffitaly System.

- Levantar a alavanca para abrir o compartimento de introdução de cápsulas (Fig. 1).
- Introduzir a cápsula empurrando-a para dentro com uma leve pressão (Fig. 2).
- Baixar totalmente a alavanca (Fig. 3).
- Colocar uma chávena sob o distribuidor de café (Fig. 7 ou 8).
- **Premir brevemente** a tecla **A** ou **B**, segundo o café desejado.
- A tecla premida pisca. A distribuição pára quando a quantidade programada é atingida e a máquina emite um sinal sonoro.
- Levantar a alavanca para expelir a cápsula para a gaveta de cápsulas usadas (Fig. 1).
- Baixar a alavanca (Fig. 3).



NOTA: as quantidades de café distribuídas podem ser programadas segundo o gosto pessoal e as dimensões das chávenas usadas. Para programar as quantidades, consultar o cap. “Programação da quantidade de café na chávena”.

Programação da quantidade de café na chávena

- Levantar a alavanca para abrir o compartimento de introdução de cápsulas (Fig. 1).
- Introduzir a cápsula empurrando-a para dentro com uma leve pressão (Fig. 2).
- Baixar totalmente a alavanca (Fig. 3).
- Colocar uma chávena sob o distribuidor de café (Fig. 7 ou 8).
- **Existem duas formas de programar a tecla:**
 - A) Premir e manter premida durante alguns segundos a tecla,** até a máquina emitir dois sinais sonoros. Ao atingir a quantidade de café desejada, **voltar a premir a tecla premida.**
 - B) Premir e manter premida a tecla.** Ao atingir a quantidade de café desejada, **libertar a tecla.**
- A tecla está programada. **A quantidade de café distribuída pode ser programada de um mínimo de 20 a um máximo de 250 ml.**
- Levantar a alavanca para expelir a cápsula para a gaveta de cápsulas usadas (Fig. 1).
- Baixar a alavanca (Fig. 3).

Poupança de energia



A máquina reduz automaticamente o consumo após **10 minutos** de não utilização. As teclas **A-B-C** piscam lentamente e em sequência. Após **3 minutos** as teclas **A-B-C apagam-se**. Para regressar às condições normais de uso, premir uma tecla qualquer ou levantar a alavanca. O aparelho começa a aquecer. Quando as teclas **A-B-C** se acendem de modo fixo, a máquina está pronta para ser utilizada.

Ciclo de enxaguamento



NOTA: No circuito da máquina podem permanecer vestígios do produto que acabou de ser distribuído. Para proteger ao máximo o sabor da bebida recomenda-se, ao distribuir um produto diferente de café, efectuar um ciclo de enxaguamento, como se segue.

SÒ S36R

- Após distribuir um produto diferente de café, no fim da distribuição piscam as teclas **A** e **B**.
- Levantar a alavanca para expelir a cápsula (Fig.2). Baixar a alavanca (Fig.3).
- Premir as teclas **A** e **B**. A máquina realiza o ciclo de enxaguamento. Aguardar que a máquina termine a distribuição.

S36 & S36R

Caso sejam só distribuídos produtos de café, recomenda-se realizar o ciclo de enxaguamento pelo menos 3 a 4 vezes por semana, como se segue.

- Levantar a alavanca para abrir o compartimento de introdução de cápsulas (Fig.1).
- Introduzir a **cápsula de limpeza** (Fig.2).
- Baixar totalmente a alavanca (Fig.3).
- Premir a tecla **B**. A máquina realiza o ciclo de enxaguamento. Aguardar que a máquina termine a distribuição.
- Levantar a alavanca para expelir a cápsula (Fig.2). Baixar a alavanca (Fig.3).
- Retirar a gaveta de cápsulas usadas e recuperar a **cápsula de limpeza**. Reintroduzir a gaveta.

Limpeza diária

- Retirar o recipiente de recolha de gotas e a gaveta de cápsulas usadas (Fig. 6).
- Levantar a gaveta de cápsulas usadas (Fig. 11), esvaziá-la e enxaguá-la.
- Remover a grelha e o seu suporte (Fig. 12). Levantar o recipiente de recolha de gotas, esvaziá-lo e enxaguá-lo.
- Retirar o reservatório de água (Fig. 5), esvaziá-lo e enxaguá-lo.
- Desmontar do distribuidor de café (Fig. 14).
- Enxaguar distribuidor de café.



Limpar a superfície do aparelho com um pano macio e um detergente neutro. Não limpar o aparelho com jactos de água.



Os componentes de plástico da máquina, incluindo o reservatório de água, **NÃO** podem ser lavados na máquina de lavar loiça.

Descalcificação

Sinal de descalcificação: quando a luz indicadora **D** pisca a **AMARELO** e a máquina emite 3 sinais sonoros, deve realizar-se o ciclo de descalcificação, como a seguir ilustrado.



A máquina possui um programa avançado que verifica a quantidade de água usada para a distribuição dos produtos. Essa medição permite indicar ao utilizador quando a máquina precisa de um ciclo de descalcificação.

Recomenda-se a utilização de descalcificante Caffitaly System, que foi concebido de modo a respeitar as características técnicas da máquina, em pleno respeito pela segurança do consumidor. A solução descalcificante deve ser eliminada conforme indicado pelo fabricante e/ou segundo as normas em vigor no país de utilização.



LER **ATENAMENTE** as precauções de uso presentes na embalagem do descalcificante. Evitar o contacto com os olhos, a pele e a superfície da máquina. Durante a descalcificação, não desligar a máquina e não levantar a alavanca. Deverá estar presente uma pessoa durante a operação.












Não utilizar vinagre: pode danificar a máquina!

- Desligar a máquina retirando a ficha da tomada (Fig. 13).
- Esvaziar e enxaguar a gaveta de cápsulas usadas e o recipiente de recolha de gotas (Fig. 6).
- Retirar e esvaziar o reservatório de água (Fig. 5).
- Misturar metade do conteúdo de uma embalagem de descalcificante Caffitaly System com cerca de 500 ml de água (total de 625 ml) e deitar no reservatório.
- Garantir que a alavanca está baixa (Fig. 3) e não se encontra uma cápsula no interior do compartimento de introdução de cápsulas.
- Remover o recipiente de recolha de gotas e colocar um recipiente (de pelo menos 250 ml) sob o distribuidor (Fig. 9).
- Manter premidas as teclas **A** e **B** e simultaneamente introduzir a ficha na tomada eléctrica para ligar o aparelho. A tecla **B** está acesa, enquanto a luz indicadora **D** pisca alternadamente a **AMARELO** e **VERMELHO**.
- Premir a tecla **B** para iniciar o ciclo de descalcificação.
- A máquina distribui a solução descalcificante em intervalos (**5 distribuições intercaladas por uma pausa de 4 minutos, com a duração de 20 minutos aproximadamente**). Durante esta fase, **na qual as teclas não devem ser premidas**, a luz indicadora **D** pisca alternadamente a **AMARELO** e **VERMELHO**.
- Se o recipiente se encher, esvaziá-lo.
- Quando a primeira fase termina, a tecla **B** acende-se e a máquina emite um sinal sonoro. O reservatório de água está vazio.
- Enxaguar cuidadosamente o reservatório de água e enchê-lo com água fria (Fig. 4).
- Esvaziar e enxaguar a gaveta de cápsulas usadas e o recipiente usado, e voltar a colocá-los nos seus lugares.
- Premir a tecla **B** para iniciar o ciclo de enxaguamento.
- A máquina distribui a água de enxaguamento (2 distribuições intercaladas por uma pausa de 1 minuto). Cerca de 500 ml). Durante esta fase a luz indicadora **D** pisca alternadamente a **AMARELO** e **VERMELHO**.
- Quando o ciclo de enxaguamento termina, a máquina emite um sinal sonoro e as teclas **A-B-C** piscam simultaneamente. A máquina encontra-se na fase de aquecimento.
- Quando as teclas estão acesas de modo fixo, o aparelho está pronto para ser utilizado.
- Enxaguar cuidadosamente o reservatório de água e enchê-lo com água fria sem gás (Fig. 4).
- Esvaziar e enxaguar a gaveta de cápsulas usadas e voltar a colocá-la em conjunto com o recipiente de recolha de gotas.

Resolução de problemas

PROBLEMA	POSSÍVEL CAUSA	SOLUÇÃO
Não sai café. A luz indicadora D pisca a VERMELHO .	O reservatório de água está vazio.	Encher o reservatório com água fria. Premir uma tecla para recarregar o circuito. Quando as teclas estão acesas de modo fixo, o aparelho está pronto para ser utilizado.
O café não está suficientemente quente.	- Chávenas frias. - Máquina com calcário.	- Aquecer previamente a chávena. - Descalcificar.
Não é possível baixar a alavanca.	- A gaveta de cápsulas usadas está cheia. - Cápsula bloqueada no interior da máquina.	- Esvaziar a gaveta de cápsulas usadas. - Remover a cápsula bloqueada.
A luz indicadora D acende-se a VERMELHO de modo fixo.	Problemas de aquecimento.	Desligar e voltar a ligar a máquina. Caso o problema persista, levar a máquina a um Centro de Assistência Autorizado.
Ao premir uma tecla para distribuir café, a máquina inicia mas pára sem distribuir café ou distribui apenas uma pequena quantidade.	Incorrecta programação da quantidade.	Voltar a programar a quantidade com a tecla. Consultar o cap. "Programação da quantidade de café na chávena".

Dados técnicos

 Consultar a chapa de características presente na parte inferior da máquina.	 Cerca de 3 kg
 0,7 litros	 Máx. 15 bares
 temperatura ambiente 10 °C ÷ 40 °C	 < 70 dB A
 330 mm	 8 cápsulas
 110 mm	 235 mm
 370 mm	

Os materiais e objectos destinados ao contacto com produtos alimentares estão em conformidade com as disposições da norma europeia 1935/2004.

INHOUDSOPGAVE

Inleiding:

- Let op de instructies (Symbolen) 56
- Uw contact met Caffitaly System 56
- Veiligheidswaarschuwingen 57
- Aanwijzingen voor het gebruik en het afdanken 58

Installatie:

- **Bij het in gebruik nemen of nadat het apparaat lange tijd niet gebruikt is** 58
- Het apparaat inschakelen 58
- Algemene aanwijzingen over de werking 58
- Hoogteregeling kop / kopje 59

Afgifte van het product:

- Afgifte van koffie 59
- Programmering van hoeveelheid koffie in de kop 59

Reiniging en Onderhoud:

- Energiebesparing 60
- Spoelcyclus 60
- Dagelijkse reiniging 60
- Ontkalken 61

Diversen:

- Oplossen van problemen 62
- Technische gegevens 62

Beste klant, wij danken u voor uw keuze voor ons product en het vertrouwen dat u in ons hebt getoond.

Met onze machine kunt u op elk moment van de dag genieten van uw favoriete warme dranken, u hoeft alleen maar een keuze te maken uit de verschillende capsules die Caffitaly System te bieden heeft. Bijvoorbeeld: een espresso, een drank met cacao'smaak of een kopje thee zijn in enkele seconden klaar.

Let op de instructies (Symbolen)

Let op.



Dit is het symbool met betrekking tot de veiligheid. Het wordt gebruikt om de aandacht te vestigen op mogelijke risico's op persoonlijk letsel. Houd u aan de aanwijzing m.b.t. de veiligheid om mogelijk letsel of dodelijke ongevallen te voorkomen.



Let op.

Dit symbool wordt gebruikt om enkele handelingen aan te geven die het gebruik van de machine verbeteren.



Kan niet in de afwasmachine worden gewassen



Adviezen voor de reiniging

Uw contact met Caffitaly System

Veiligheidswaarschuwingen

De volgende aanwijzingen **AANDACHTIG** lezen!

Op die manier worden risico's van ongevallen en schade aan het apparaat voorkomen.

- Dit apparaat is bestemd voor huishoudelijk of vergelijkbaar gebruik. Het gebruik is niet toegestaan in de volgende omgevingen: keukenzone voor personeel van winkels, kantoren en andere werkomgeving; in hotels, logeerboerderijen, motels, Bed & Breakfasts en andere woonomgevingen.
- Ieder ander gebruik dat niet in deze aanwijzingen beschreven is, kan leiden tot persoonlijk letsel en schade aan de machine en doet de garantie vervallen. De fabrikant kan niet aansprakelijk gesteld worden voor schade voortvloeiend uit oneigenlijk gebruik van het apparaat.
- Verzekeer u er, na het verwijderen van de verpakking, van dat het apparaat intact is. In geval van beschadigingen of bij het eerste signaal van een defect (lawaai of ongebruikelijke geuren), of voor willekeurig welk probleem dat in het apparaat wordt aangetroffen, het apparaat niet gebruiken en u wenden tot een Erkend Assistentiecentrum.
- De verpakkingselementen (plastic zakjes, enz.) mogen niet achtergelaten worden binnen het bereik van kinderen omdat ze een bron van gevaar kunnen vormen.
- Gebruik het apparaat alleen als de voedingskabel intact is. Neem voor de vervanging van een beschadigde kabel uitsluitend contact op met een Erkend Servicecentrum. Levensgevaar wegens elektrische schokken.
- Bewaar en gebruik het apparaat alleen binnenshuis. Verzekeer u ervan dat de elektrische onderdelen, stekkers en kabels droog zijn. Dompel het apparaat nooit onder in water. Bescherm het apparaat tegen spatten of waterdruppels. Elektriciteit en water samen zijn levensgevaarlijk wegens elektrische ontladingen.
- Sluit het apparaat alleen aan op een stopcontact dat voldoet aan de wettelijke voorschriften. Verzekeer u ervan dat de spanning van het elektriciteitsnet overeenkomt met de spanning die vermeld staat op het typeplaatje onder op het apparaat.
- Plaats het apparaat op een vlakke, stevige en hittebestendige ondergrond; de plaats van installatie mag niet meer dan 2° hellen.
- Zorg dat het apparaat niet gebruikt wordt door kinderen (ook ouder dan 8 jaar), personen met een verstandelijke, lichamelijke of zintuiglijke beperking of met onvoldoende ervaring met en kennis omtrent het apparaat, tenzij zij onder toezicht staan of instructies krijgen van iemand die verantwoordelijk is voor hun veiligheid. Houd kinderen in de gaten, zorg ervoor dat ze niet met het apparaat gaan spelen!
- Laat de voedingskabel niet in de nabijheid van warme oppervlakken, uitstekende randen of scherpe voorwerpen liggen.
- Stop uw handen nooit in het vak voor de capsules. Letselgevaar.
- Doe de hendel altijd weer omlaag. Zet de hendel nooit omhoog tijdens de afgifte van een product.
- Verwijder nooit onderdelen van het apparaat, behalve die bedoeld zijn voor de dagelijkse reiniging.
- Steek geen enkel voorwerp in de openingen. Dat zou kunnen leiden tot elektrische schokken! Elke ingreep die niet in de aanwijzingen is vermeld, mag uitsluitend uitgevoerd worden bij een erkend servicecentrum!
- Trek niet aan de voedingskabel, maar trek de stekker uit het stopcontact om beschadiging ervan te voorkomen.
- Ontkalk het apparaat met regelmatige tussenpozen volgens de aanwijzingen. Anders kan het apparaat beschadigd raken.
- Maak het apparaat zorgvuldig en regelmatig schoon. De aanslag die kan ontstaan indien geen reiniging plaatsvindt, kan schadelijk voor de gezondheid zijn. Trek de stekker van het apparaat uit het stopcontact en laat het afkoelen voordat u het schoonmaakt.
- Indien u voorziet dat u het apparaat gedurende lange tijd niet zult gebruiken (vakanties, enz.), trek dan de stekker uit het stopcontact.

Aanwijzingen voor het gebruik en het afdanken



Het apparaat is gefabriceerd met materialen van hoge kwaliteit die hergebruikt of gerecycled kunnen worden. Voer het apparaat als afval af naar een speciaal inzamelingscentrum.

Waarschuwingen voor een correcte afvalverwerking van het product volgens de Europese richtlijn 2002/96/EG en het Italiaanse Wetsbesluit nr. 151 van 25 juli 2005. Aan het einde van de gebruiksduur mag het apparaat niet weggegooid worden bij het huisvuil. Het kan ingeleverd worden bij de door de gemeente aangewezen inzamelingscentra voor gescheiden afvalverwerking of bij leveranciers die deze service bieden.



Gescheiden afvalverwerking van een elektrische huishoudelijk apparaat voorkomt negatieve gevolgen voor het milieu en voor de gezondheid, en maakt recycling van de materialen mogelijk met aanzienlijke besparing van energie en grondstoffen tot gevolg. Om op de verplichting tot gescheiden verwerking van elektrische huishoudelijke apparaten te wijzen, is op het apparaat het symbool van een doorgestreepte vuilnisbak aangebracht. Verkeerde afvalverwerking van het apparaat door de gebruiker kan leiden tot administratieve sancties volgens de geldende voorschriften. Het verpakkingsmateriaal kan gerecycled worden. Neem contact op met de bevoegde instanties voor informatie over de plaatselijke voorschriften.

Bij het in gebruik nemen of nadat het apparaat lange tijd niet gebruikt is

Gebruik alleen de 'originele Caffitaly System-capsules'

- Vul het reservoir met vers, niet-koolzuurhoudend water (Afb.4).
- Steek de stekker in het stopcontact. (Afb.13); het apparaat wordt ingeschakeld.
- Tegelijk met de toetsen **A-B-C**, knippert ook afwisselend in **ROOD** het controlelampje **D**.
- Zet een voldoende grote bak (min. inhoud 250 ml) onder het afgiftepunt, maar verwijder zo nodig eerst het druppelopvangbakje (Afb.9).
- Druk op een van de toetsen **A-B-C**. Wacht tot het apparaat het watercircuit heeft gevuld. Het controlelampje **D** gaat uit.



LET OP: wanneer, nadat het circuit gevuld is, de toetsen **A-B-C** en het lampje **D** blijven knipperen moet herhaald worden wat in het vorige punt vermeld staat.

- De toetsen **A-B-C** knipperen tegelijk; de machine is aan het opwarmen.
- Wanneer de toetsen **A-B-C** permanent gaan branden, is het apparaat klaar voor gebruik.

Het apparaat inschakelen

- Vul het reservoir met vers, niet-koolzuurhoudend water (Afb.4).
- Steek de stekker in het stopcontact (Afb. 13); het apparaat wordt ingeschakeld.
- De toetsen **A-B-C** knipperen tegelijk; de machine is aan het opwarmen.
- Wanneer de toetsen permanent gaan branden, is het apparaat klaar voor gebruik.

Algemene aanwijzingen over de werking

SIGNAAL ONTKALKEN:

- Wanneer het lampje **D GEEL** knippert, wordt geadviseerd de ontkalkingscyclus uit te voeren (Zie Hst. Ontkalken).

VERWARMEN:

- De toetsen **A-B-C** knipperen tegelijkertijd.

WANNEER HET WATER OP RAAKT TIJDENS DE WERKING:

- Wanneer het lampje **D ROOD** knippert, en de machine 3 geluidssignalen laat horen en vervolgens 1 signaal met onderbrekingen, is het waterreservoir leeg.

- Vul het waterreservoir met vers, niet-koolzuurhoudend water (Afb.4).
- Breng de hendel omhoog en sluit hem (Afb.1 - 3) om de eventuele capsule in het apparaat in de opvangbak te laten vallen.
- Druk op een van de toetsen **A-B-C**. Wacht tot het apparaat het watercircuit heeft gevuld.
- Wanneer de toetsen **A-B-C** permanent branden, is de machine klaar voor gebruik.

INDIEN DE HENDEL TIJDENS DE AFGIFTE WORDT OPGETILD:

- Indien de hendel tijdens de afgifte van een product wordt opgetild (Afb.1), kunnen er straaltjes heet water naar buiten komen. **Gevaar van brandwonden!**
- Het lampje **D** knippert **ROOD** en de machine laat een geluidssignaal met onderbrekingen horen. De afgifte wordt onmiddellijk gestopt.
- Breng de hendel omlaag (Afb.3).
- Druk op een van de toetsen **A-B-C** om het alarm te resetten.
- De machine is weer klaar voor gebruik.

Hoogteregeling kop/kopje.

- Het apparaat kan ingesteld worden voor correct gebruik van grote koppen en kopjes.
- Het apparaat is aanvankelijk ingesteld voor het gebruik van grote koppen (Afb.7).
- Voor een beter resultaat bij gebruik van kleine kopjes, moeten de druppelopvangbak en het rooster opgetild worden en in de twee bovenste gaten worden vastgemaakt (Afb.10).
- Nu kan er een klein kopje onder het koffieafgiftepunt gezet worden (Afb.8).

Afgifte van koffie

Gebruik alleen de 'originele Caffitaly System-capsules'

- Til de hendel op om de ruimte voor het plaatsen van de capsule te openen (Afb.1).
- Plaats de capsule door ze met lichte druk naar binnen te duwen (Afb.2).
- Sluit de hendel volledig (Afb.3).
- Zet een kop of kopje onder het afgiftepunt voor koffie (Afb.7 of 8).
- **Druk kort op de toets A of B**, afhankelijk van de gewenste soort koffie.
- De ingedrukte toets knippert. De afgifte stopt wanneer de geprogrammeerde hoeveelheid bereikt is en de machine laat een geluidssignaal horen.
- Til de hendel op om de capsule naar buiten te werpen die in de daarvoor bedoelde lade valt (Afb.1).
- Breng de hendel omlaag (Afb.3).



LET OP: de afgegeven hoeveelheid koffie kan geprogrammeerd worden naar eigen smaak en afhankelijk van de grootte van de gebruikte koppen of kopjes. Raadpleeg om de hoeveelheid te programmeren Hst. 'Programmering van hoeveelheid koffie in de kop'.

Programmering van hoeveelheid koffie in de kop

- Til de hendel op om de ruimte voor het plaatsen van de capsule te openen (Afb.1).
- Plaats de capsule door ze met lichte druk naar binnen te duwen (Afb.2).
- Sluit de hendel volledig (Afb.3).
- Zet een kop of kopje onder het afgiftepunt (Afb.7 of 8).
- **Er zijn twee manieren om de toets te programmeren:**
 - A) Druk op de toets en houd hem enkele seconden ingedrukt** totdat de machine twee geluidssignalen laat horen. **Druk opnieuw op de ingedrukte toets** wanneer de gewenste hoeveelheid koffie bereikt is.
 - B) Druk op de toets en houd hem ingedrukt. Laat de toets los**, wanneer de gewenste hoeveelheid koffie bereikt is.
- Nu is de toets geprogrammeerd. **De hoeveelheid afgegeven koffie kan geprogrammeerd worden van een minimum van 20 tot een maximum van 250 ml.**
- Til de hendel op om de capsule naar buiten te werpen die in de daarvoor bedoelde lade valt (Afb.1).
- Breng de hendel omlaag (Afb.3).

Energiebesparing

Het apparaat beperkt automatisch het verbruik nadat het **10 minuten** niet in gebruik geweest is.



De toetsen **A-B-C** knipperen beurtelings traag. Na **3 minuten** gaan de toetsen **A-B-C** **si uit**. Druk op een willekeurige toets of til de hendel op om de gewone gebruiksvoorwaarden te herstellen. Het apparaat begint met opwarmen.

Wanneer de toetsen **A-B-C** permanent branden, is de machine klaar voor gebruik.

Spoelcyclus



LET OP: In het circuit van het apparaat kunnen sporen van het net afgegeven product aanwezig zijn. Met het oog op het behoud van de smaak van de drank wordt geadviseerd om een spoelcyclus uit te voeren wanneer er een ander product dan koffie worden afgegeven, zoals hieronder wordt beschreven.

ALLEEN S36R

- Nadat een ander product dan koffie is afgegeven knipperen na de afgifte de toetsen **A** en **B**.
- Til de hendel op om de capsule uit te werpen (Afb.2). Breng de hendel omlaag (Afb.3).
- Druk op de toetsen **A** en **B**. Het apparaat geeft de spoelcyclus af. Wacht tot de machine de afgifte voltooit.

S36 & S36R

Indien alleen koffieproducten worden afgegeven, wordt geadviseerd om de spoelcyclus minstens 3 of 4 maal per week uit te voeren zoals hieronder is beschreven.

- Til de hendel op om de ruimte voor het plaatsen van de capsule te openen (Afb.1).
- Plaats de bijgeleverde **reinigingscapsule** (Afb.2).
- Sluit de hendel volledig (Afb.3).
- Druk op de toets **B**. Het apparaat geeft de spoelcyclus af. Wacht tot de machine de afgifte voltooit.
- Til de hendel op om de capsule uit te werpen (Afb.2). Breng de hendel omlaag (Afb.3).
- Neem de capsule-opvangbak weg en bewaar de **reinigingscapsule**. Plaats de bak terug.

Dagelijkse reiniging

- Verwijder het druppelopvangbakje en de houder voor gebruikte capsules (Afb.6).
- Til de houder voor gebruikte capsules op (Afb.11); maak hem leeg en spoel hem om.
- Verwijder het rooster uit de steun (Afb.12). Til de druppelopvangbak op; maak hem leeg en spoel hem om.
- Verwijder het waterreservoir (Afb.5); maak het leeg en spoel het om.
- Demonteer het koffieafgiftepunt (Afb.14).
- Spoel het koffieafgiftepunt.



Maak de buitenkant van het apparaat schoon met een zachte doek en een neutraal reinigingsmiddel. Reinig het apparaat niet met een waterstraal.



De kunststof delen van de machine, inclusief het waterreservoir, mogen **NIET** in de afwasmachine afgewassen worden.

Ontkalken

Signaal ontkalking: wanneer het lampje **D GEEL** knippert en het apparaat 3 geluidssignalen laat horen, wordt aanbevolen een ontkalkingscyclus uit te voeren, zoals hieronder beschreven is.



Het apparaat is voorzien van een geavanceerd programma dat controleert hoeveel water er verbruikt wordt voor de afgifte van de producten. Deze meting maakt het mogelijk de gebruiker aanwijzingen te geven over wanneer het apparaat een ontkalkingscyclus nodig heeft.

Het wordt geadviseerd de ontkalkingsoplossing Caffitaly System te gebruiken, die rekening houdt met de technische kenmerken van de machine en de veiligheid van de gebruiker waarborgt. De ontkalkingsoplossing moet weggegooid worden volgens de aanwijzingen van de fabrikant en/of de geldende voorschriften in het land van gebruik.



Lees **AANDACHTIG** de voorzorgsmaatregelen voor gebruik, die vermeld staan op de verpakking van het ontkalkingsmiddel. Vermijd het contact met de ogen, de huid en de buitenkant van het apparaat.

Schakel de machine niet uit tijdens het ontkalken en til de hendel niet op. Er moet iemand aanwezig zijn tijdens deze procedure.








Gebruik geen azijn, hierdoor kan uw apparaat beschadigd raken!

- Schakel het apparaat uit door de stekker uit het stopcontact te halen (Afb.13).
- Maak de houder voor de gebruikte capsules en de druppelopvangbak leeg en spoel ze om (Afb.6).
- Verwijder het waterreservoir en maak het leeg (Afb.5).
- Meng de inhoud van een flesje ontkalkingsmiddel Caffitaly System met ongeveer 500 ml water (in totaal 625 ml) en giet dit in het reservoir.
- Controleer of de hendel dicht is (Afb.3) en het capsulevak leeg is.
- Verwijder het druppelopvangbakje en plaats een kan (min. inhoud 250 ml) onder het afgiftepunt (Afb.9).
- Houd de toetsen **A** en **B** ingedrukt en steek tegelijk de stekker in het stopcontact om het apparaat in te schakelen. De toets **B** brandt, terwijl het lampje **D** afwisselend **GEEL** en **ROOD** knippert.
- Druk op de toets **B** om de ontkalkingscyclus te starten.
- De machine geeft de ontkalkingsoplossing met tussenpozen af (**5 afgiftes onderbroken door een pauze van 4 minuten, gedurende ongeveer 20 minuten**). Tijdens deze fase, **gedurende welke de toetsen niet ingedrukt mogen worden**, knippert het lampje **D** afwisselend **GEEL** en **ROOD**.
- Wanneer de houder vol is, moet hij leeg gemaakt worden.
- Wanneer de eerste fase voltooid is gaat de toets **B** branden en laat het apparaat een geluidssignaal horen. Het waterreservoir is leeg.
- Spoel het waterreservoir zorgvuldig om en vul het weer met vers water (Afb.4).
- Maak de houder voor gebruikte capsules en de gebruikte houder leeg, spoel ze om en zet ze weer op hun plaats.
- Druk op de toets **B** om de spoelcyclus te starten.
- Het apparaat geeft spoelwater af (2 afgiftes onderbroken door een pauze van 1 minuut. Ongeveer 500 ml). Tijdens deze fase knippert het lampje **D** afwisselend **GEEL** en **ROOD**.
- Na afloop van de spoelcyclus, laat de machine een geluidssignaal horen en knipperen de toetsen **A-B-C** tegelijkertijd; de machine is aan het opwarmen
- Wanneer de toetsen permanent gaan branden, is het apparaat klaar voor gebruik.
- Maak het waterreservoir zorgvuldig leeg, spoel het om en vul het weer met vers, niet-koolzuurhoudend water (Afb.4).
- Maak de houder voor gebruikte capsules en de druppelopvangbak leeg, spoel ze om en zet ze weer op hun plaats.

Oplossen van problemen

PROBLEEM	MOGELIJKE OORZAAK	OPLOSSING
Er wordt geen koffie afgegeven. Het lampje D knippert ROOD .	Het waterreservoir is leeg.	Vul het reservoir met vers water. Druk op een toets om het circuit weer te vullen. Wanneer de toetsen permanent branden, is het apparaat klaar voor gebruik.
De koffie is niet warm genoeg.	- Grote koppen /kleine kopjes zijn koud. - Het apparaat heeft kalkaanslag.	- Verwarm de kop voor. - Ontkalken.
De hendel kan niet omlaag gebracht worden.	- De houder voor de gebruikte capsules is vol. - Er is een capsule in de machine geblokkeerd.	- Maak de ruimte voor gebruikte capsules leeg. - Verwijder de geblokkeerde capsule.
Het lampje D brandt permanent ROOD .	Problemen met het opwarmen.	Schakel de machine uit en weer in. Als het probleem zich blijft voordoen, de machine naar een Erkend Assistentiecentrum brengen.
Wanneer er op een toets voor afgifte van koffie gedrukt wordt, lijkt het alsof de machine start, maar dan stopt hij zonder koffie af te geven of slechts een kleine hoeveelheid koffie.	Onjuiste programmering van de hoeveelheid.	Herprogrammeer de hoeveelheid met de toets. Zie hst. 'Programmering van hoeveelheid koffie in de kop'.

Technische gegevens

 Raadpleeg het typeplaatje onder op het apparaat.	 Ongeveer 3 kg
 0,7 liter	 Max. 15 bar
 omgevingstemperatuur: 10°C ÷ 40°C	 < 70dB A
 330 mm	 8 capsules
 110 mm	 235 mm
 110 mm	 370 mm

De materialen en voorwerpen die bestemd zijn om met levensmiddelen in aanraking te komen, zijn conform de voorschriften van Europese verordening 1935/2004.

Caffitaly System S.p.A.
via Panigali 38
40041 Gaggio Montano (BO) - Italy
Phone: +39 0534 38911
Fax: +39 0534 38962
Web: www.caffitaly.com

